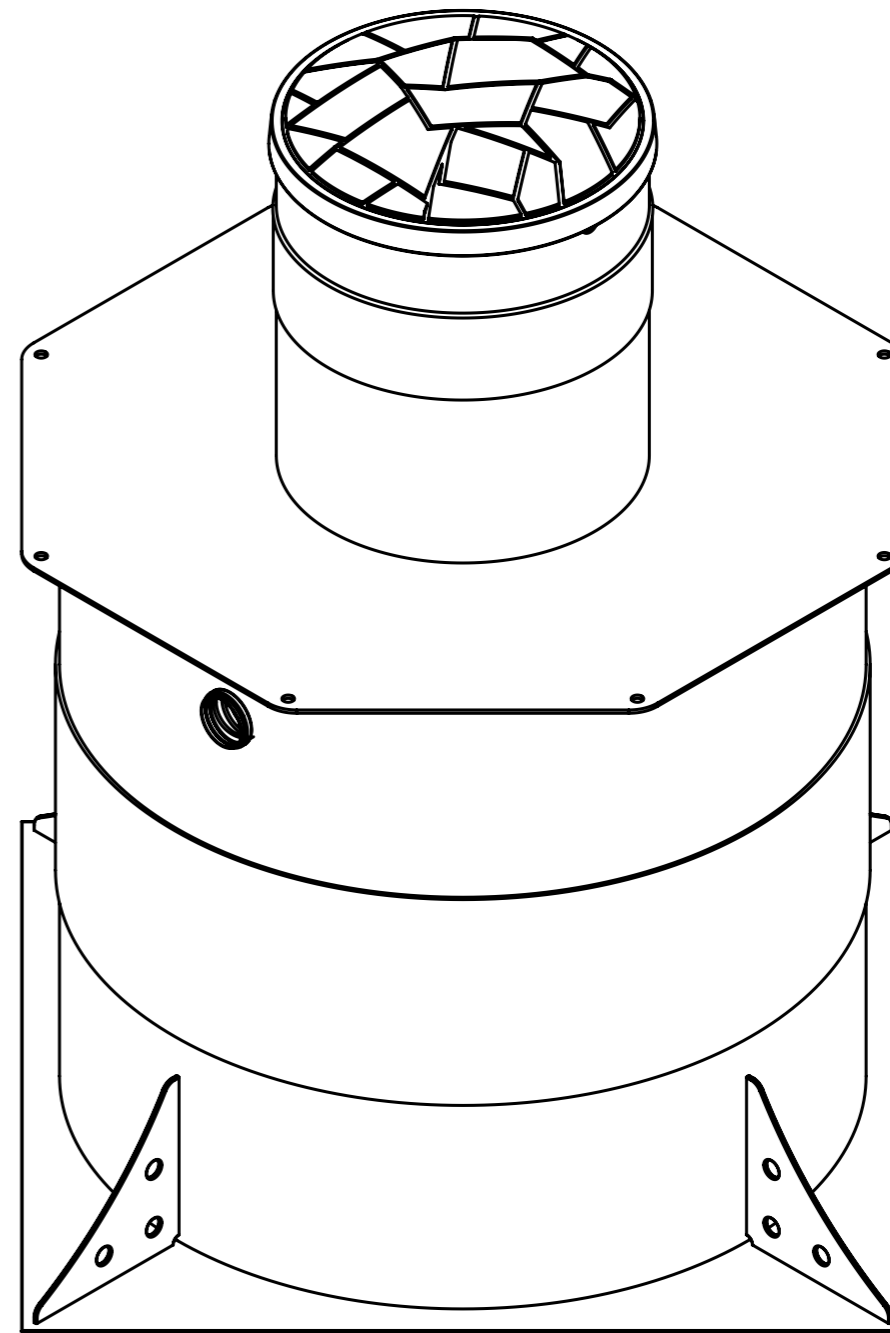
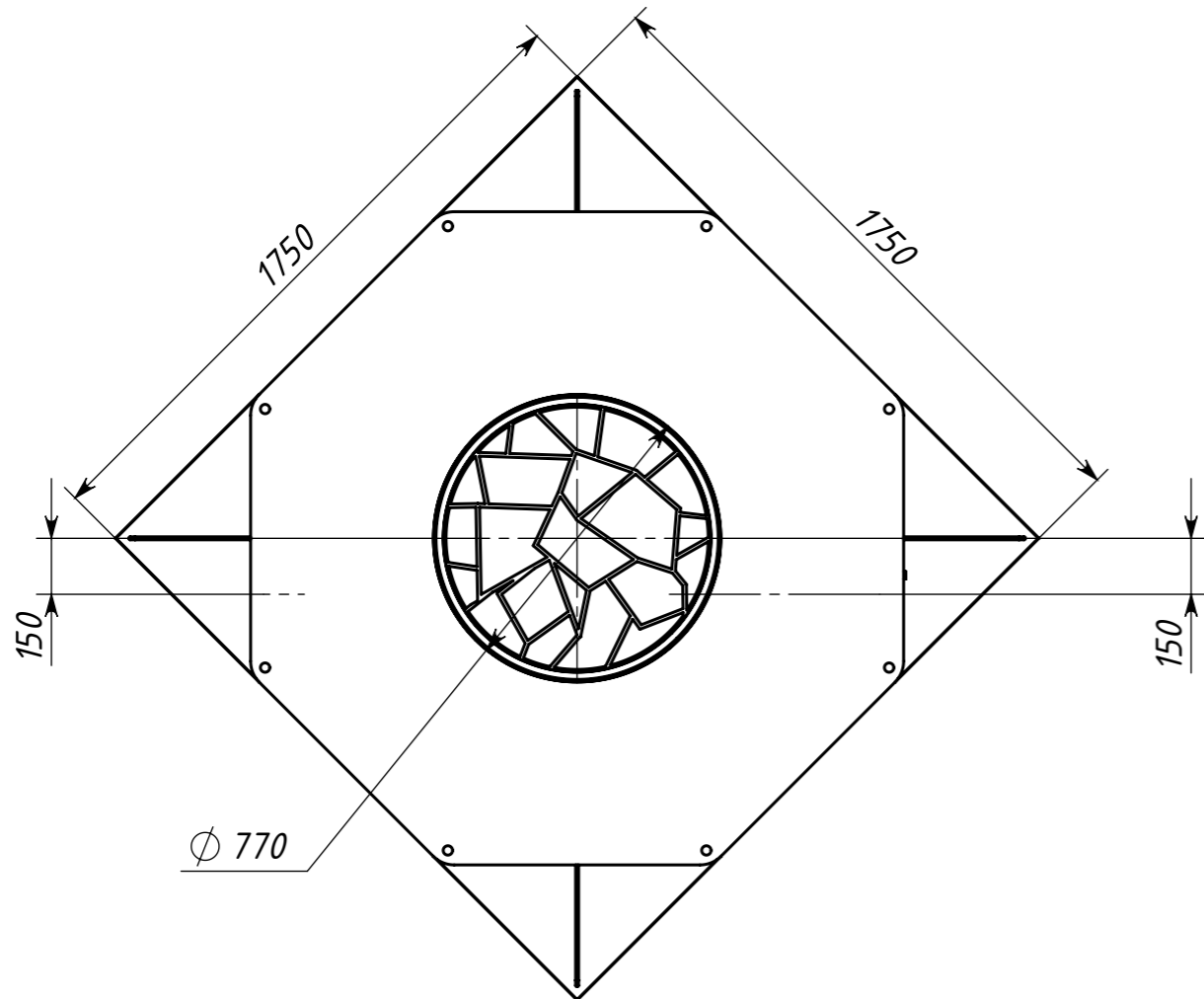
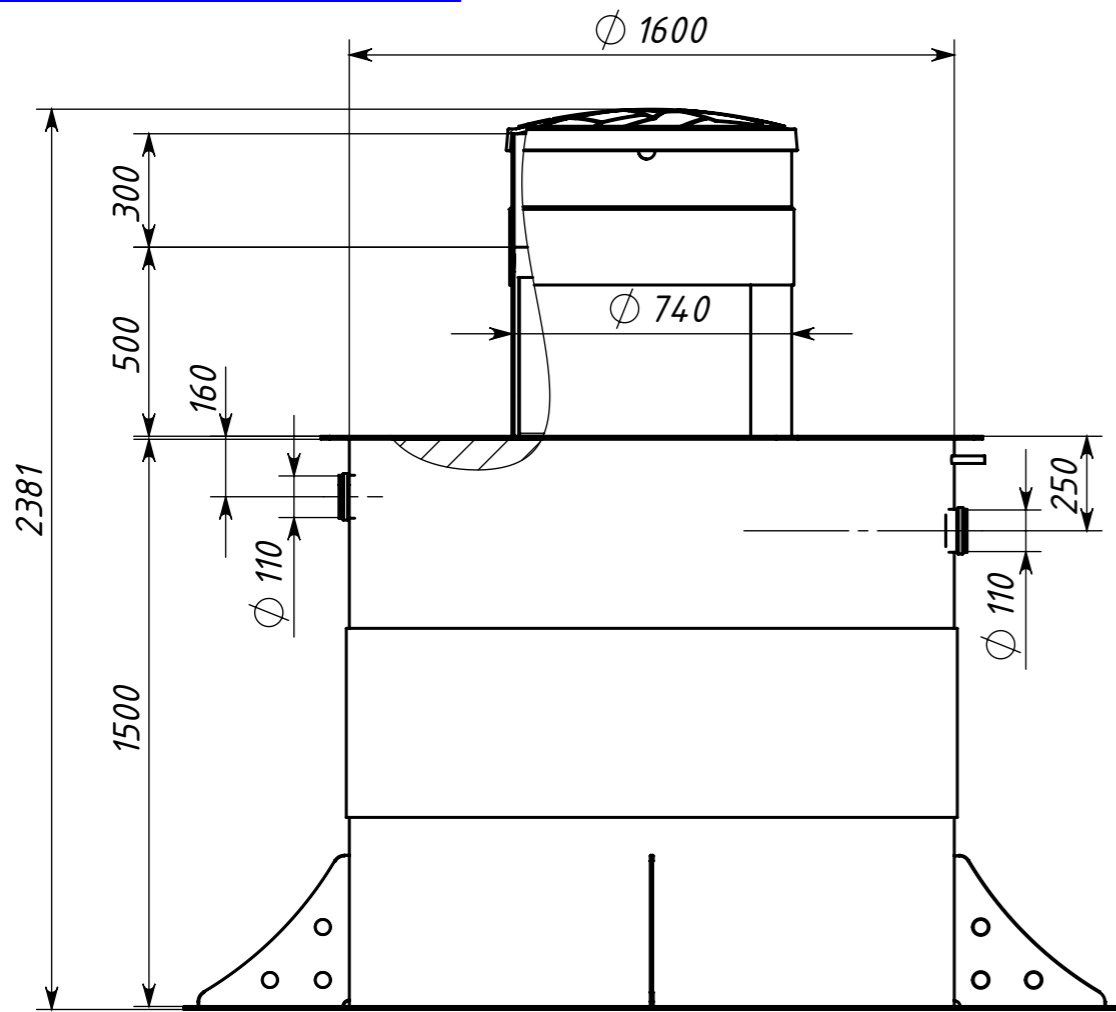


Справ. № *Перв. примен.*  
*Kolo Vesi 10 midi ГЧ*

*Коло Vesi 10 midi ГЧ*



Размеры для справок.

				<i>Kolo Vesi 10 midi ГЧ</i>		
				<i>Габаритный чертеж</i>		
				<i>Лист</i>		<i>Масса</i>
				<i>Листов</i>		<i>Масштаб</i>
				<i>1</i>		<i>1:20</i>
<i>Изм.</i>	<i>Лист</i>	<i>№ докум.</i>	<i>Подп.</i>	<i>Дата</i>		
				23.04.2021		
<i>Разраб.</i>						
<i>Пров.</i>						
<i>Т.контр.</i>						
<i>Н.контр.</i>						
<i>Утв.</i>						

