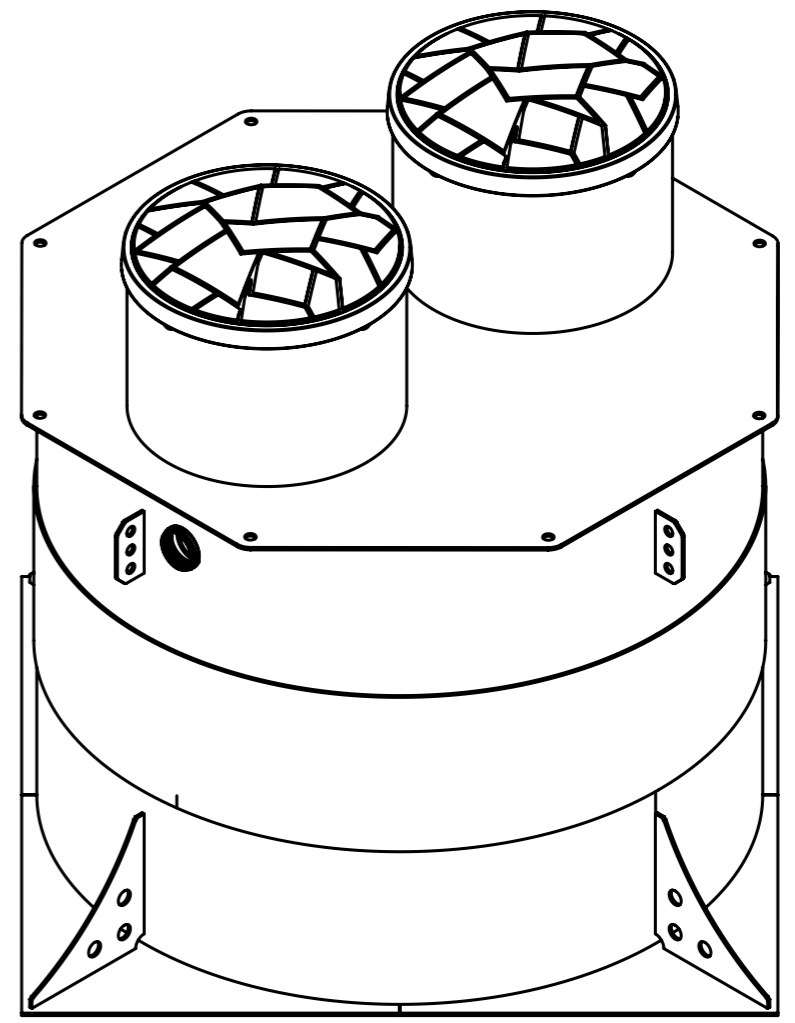
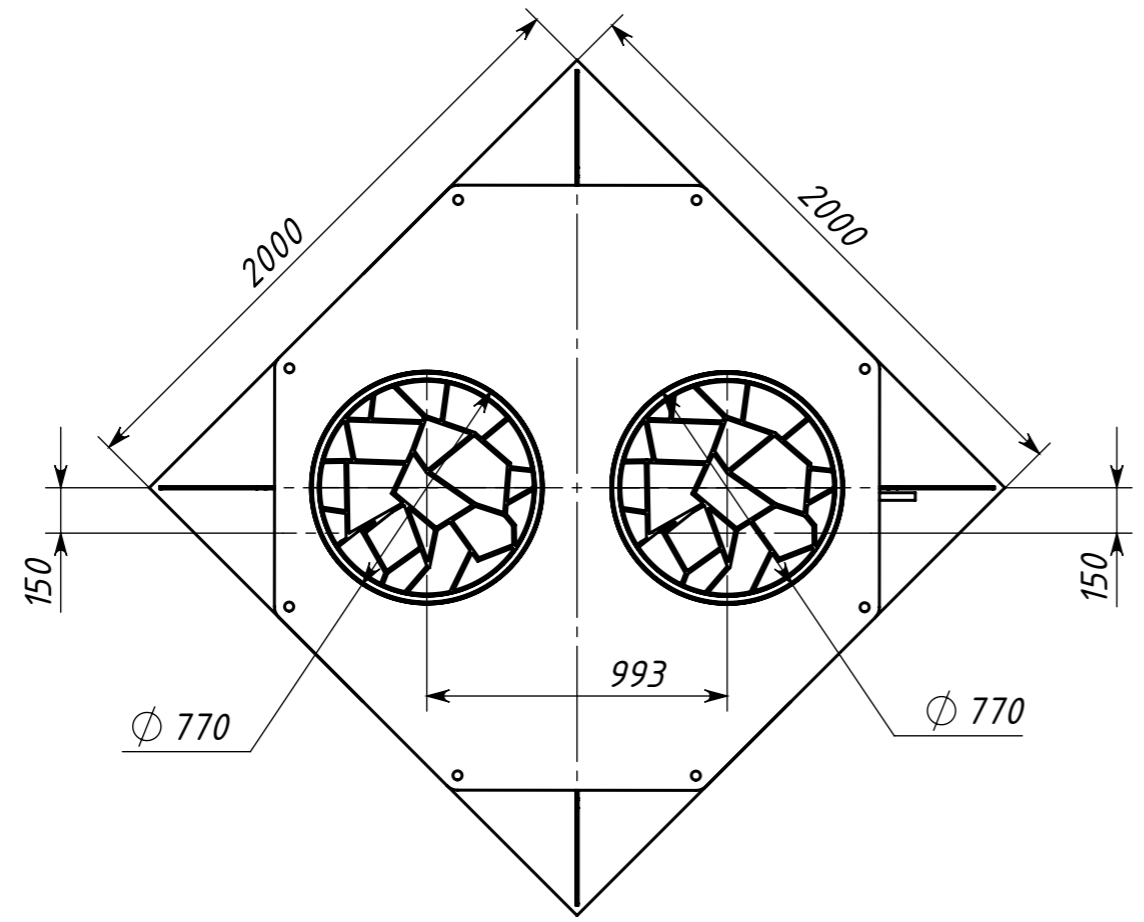
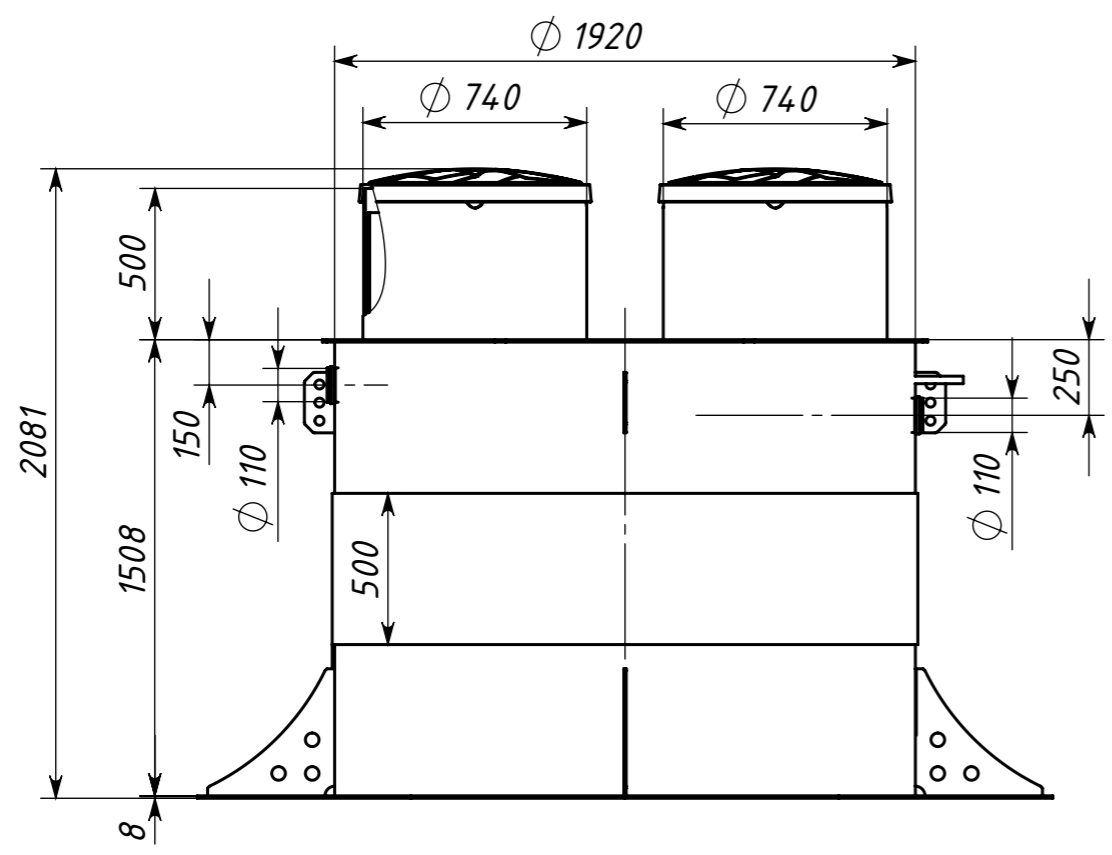


Инв. № подл.	Подл. и дата	Взам. инв. №	Инв. № дубл.	Подл. и дата
Справ. №	Перв. примен.	Kolo Vesi 15 ГЧ		

Kolo Vesi 15 ГЧ



Размеры для справок.

					<b>Kolo Vesi 15 ГЧ</b>			
Изм.	Лист	№ докум.	Подп.	Дата	<b>Габаритный чертеж</b>	Лит.	Масса	Масштаб
Разраб.				23.04.2021				1:25
Пров.						Лист	Листов 1	
Т.контр.								
Н.контр.								
Утв.						Копировал _____      Формат А3		