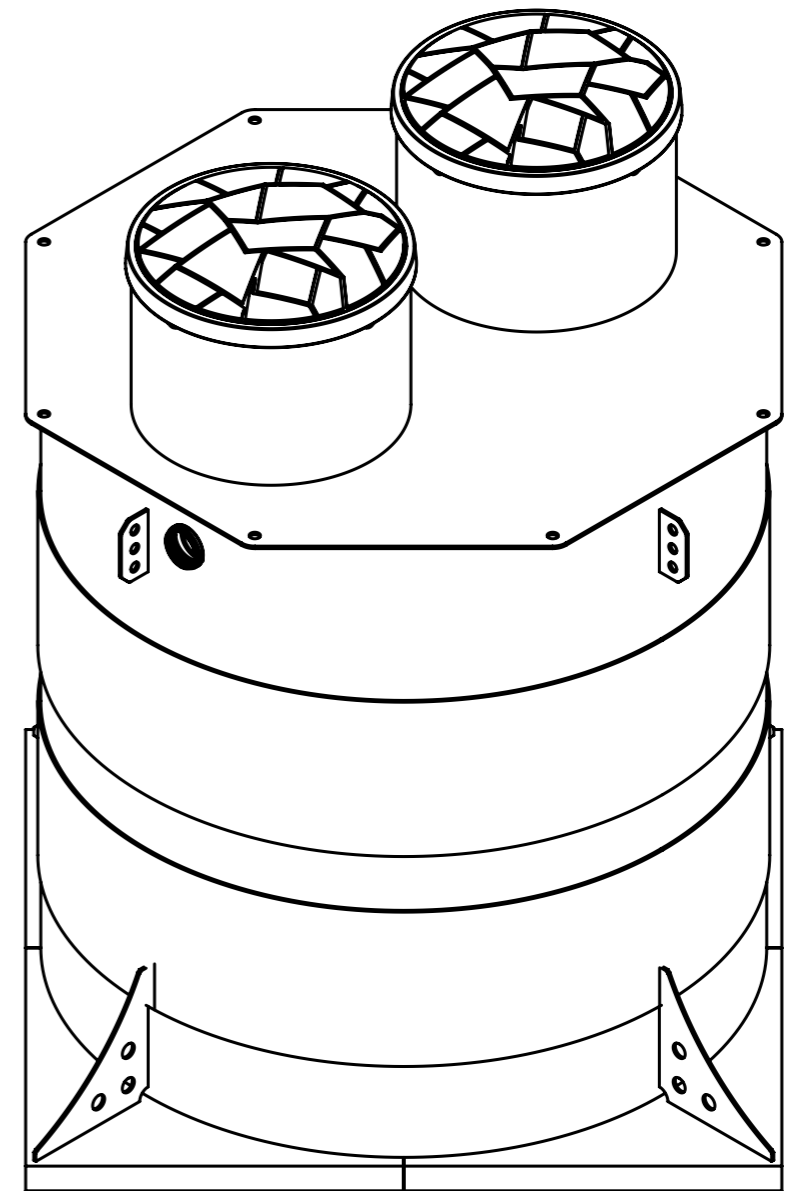
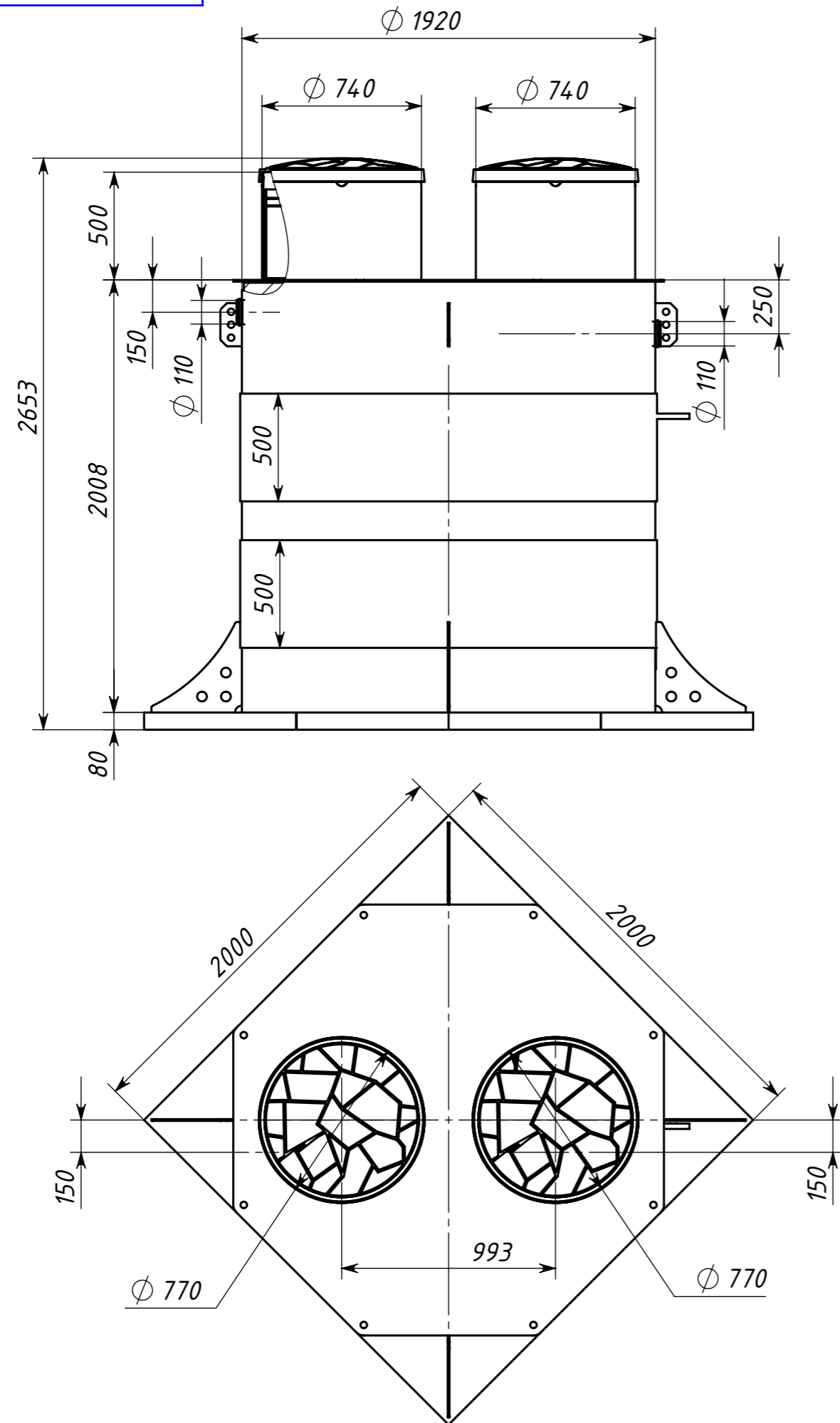


Инв. № подл.	Подп. и дата	Взам. инв. №	Инв. № дубл.	Подп. и дата	Справ. №	Перв. примен. Kolo Vesi 20 ГЧ
--------------	--------------	--------------	--------------	--------------	----------	----------------------------------

Kolo Vesi 20 ГЧ



Размеры для справок.

				Kolo Vesi 20 ГЧ				
Изм.	Лист	№ докум.	Подп.	Дата	Габаритный чертеж	Лит.	Масса	Масштаб
Разраб.				23.04.2021				1:25
Пров.						Лист	Листов 1	
Т.контр.								
Н.контр.								
Утв.								

