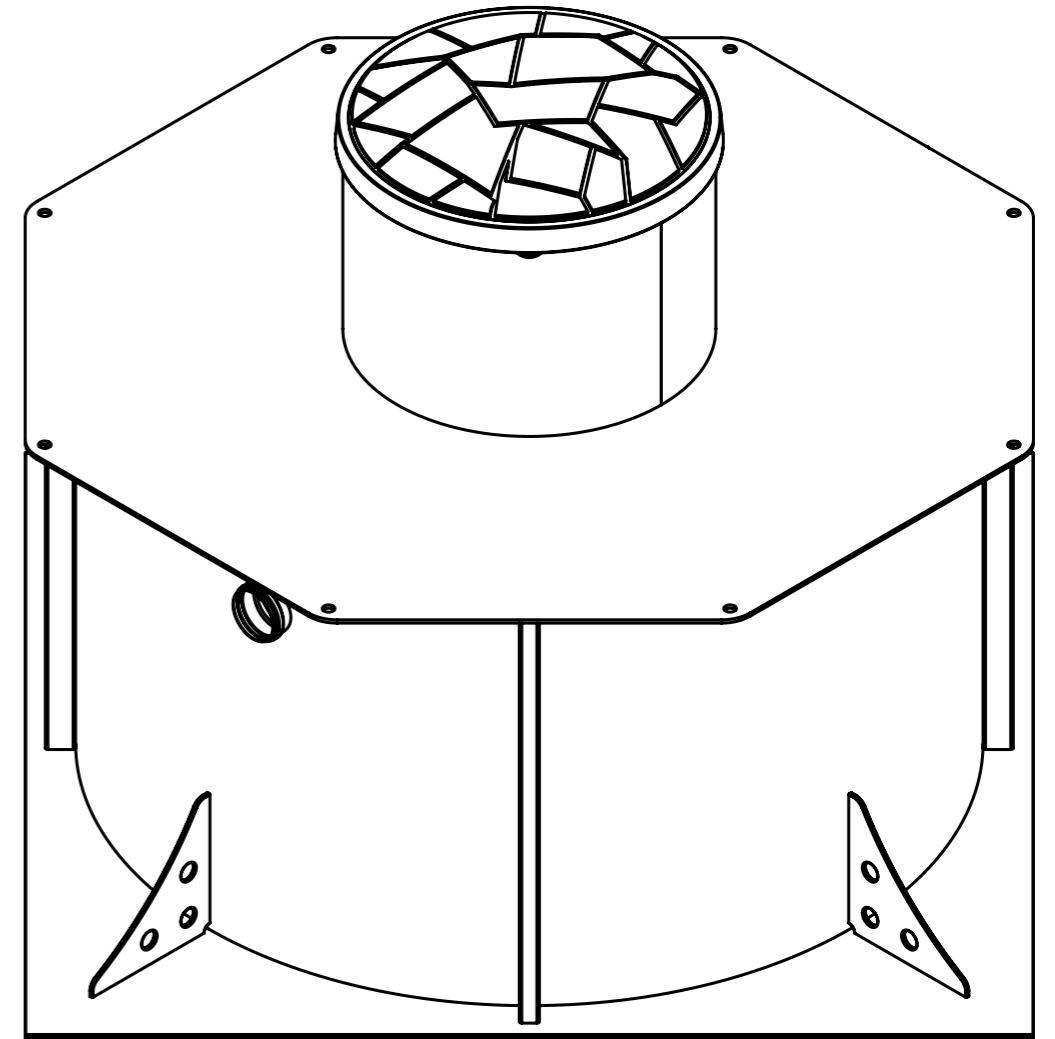
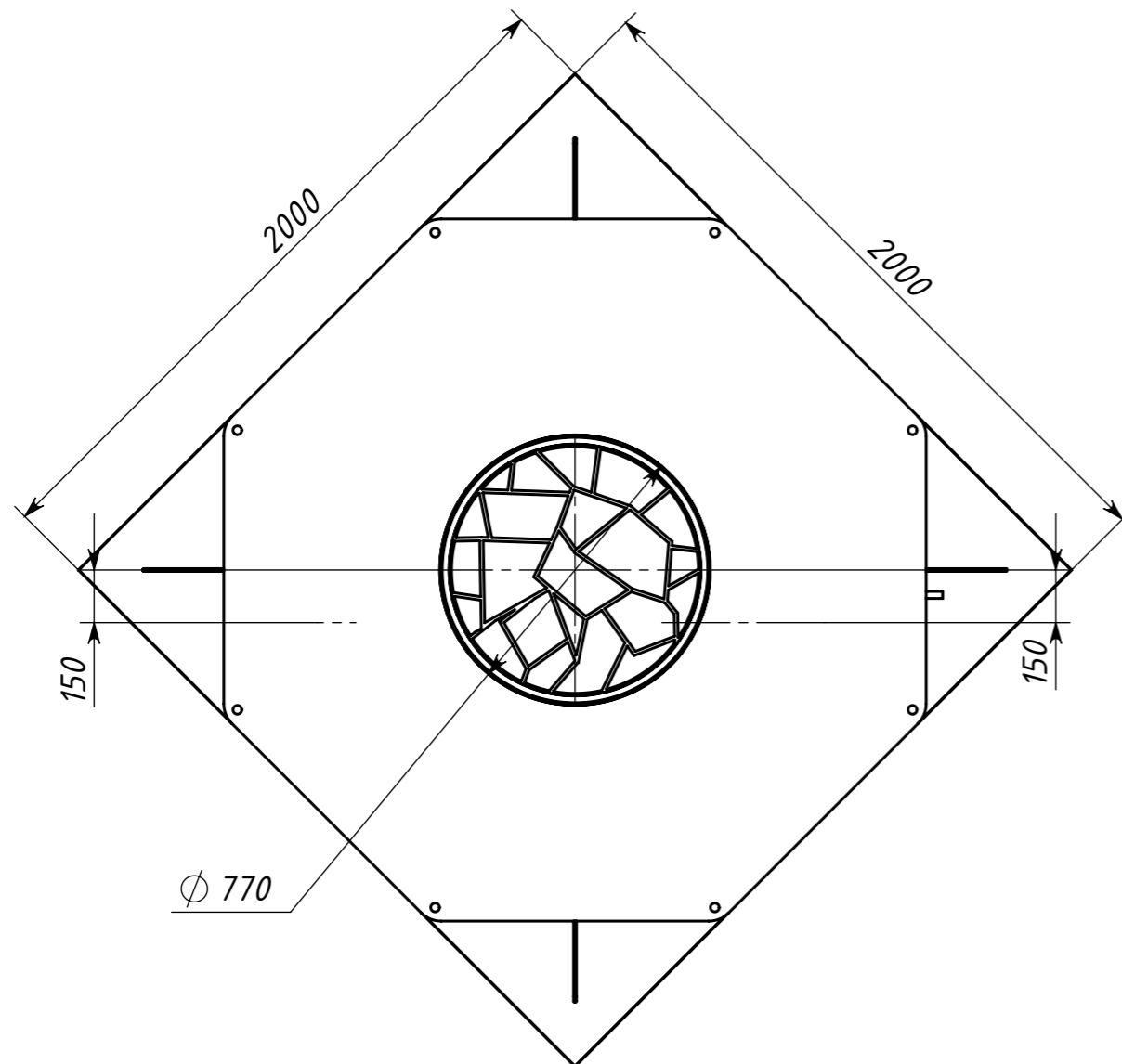
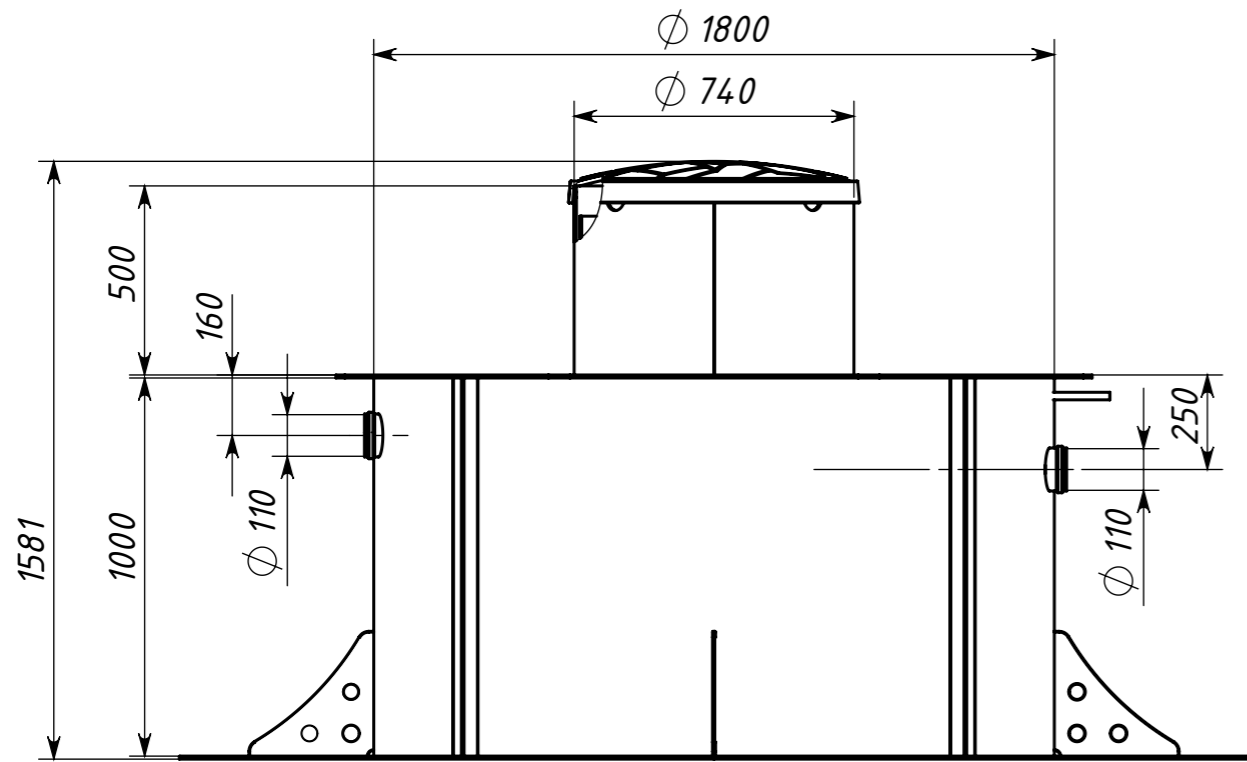



Справ. № *Перв. примен. Kolo Vesi 8 small ГЧ*

*Kolo Vesi 8 small ГЧ*



Размеры для справок.

				<i>Kolo Vesi 8 small ГЧ</i>			
				<i>Габаритный чертеж</i>			
Изм.	Лист	№ докум.	Подп.	Дата	Лит.	Масса	Масштаб
				2104.2021			1:20
Разраб.							
Пров.							
Т.контр.					Лист	Листов	1
Н.контр.							
Утв.							

Инв. № подл. Подп. и дата Взам. инв. № Инв. № дубл. Подп. и дата