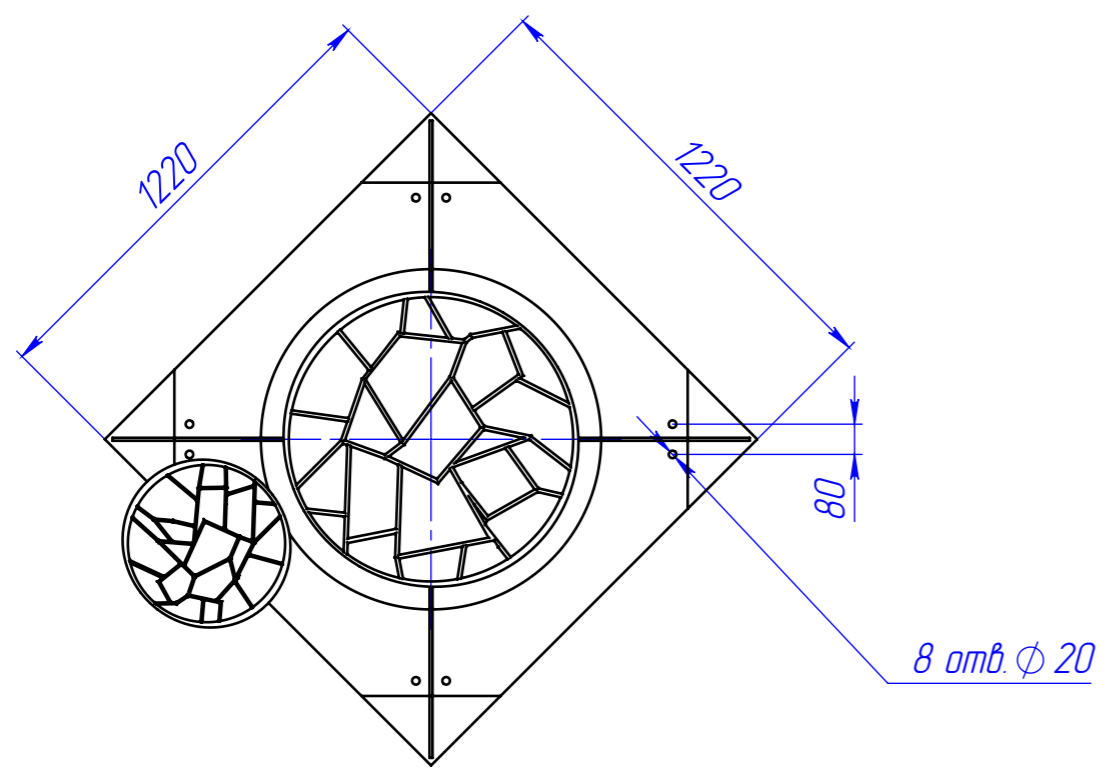
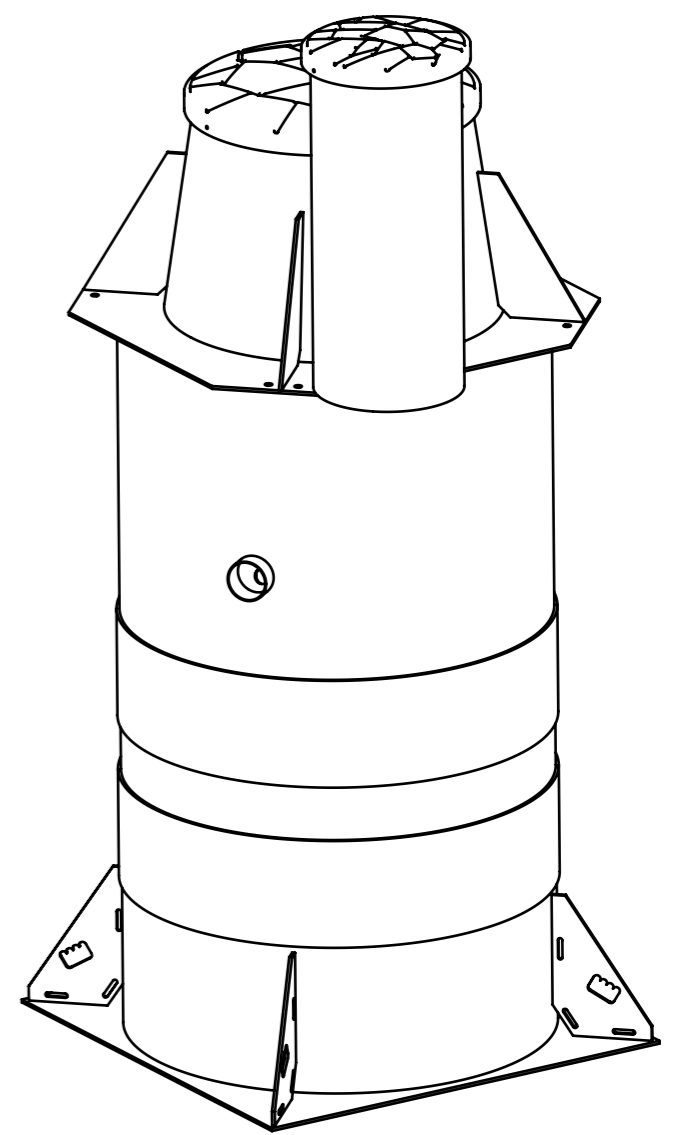
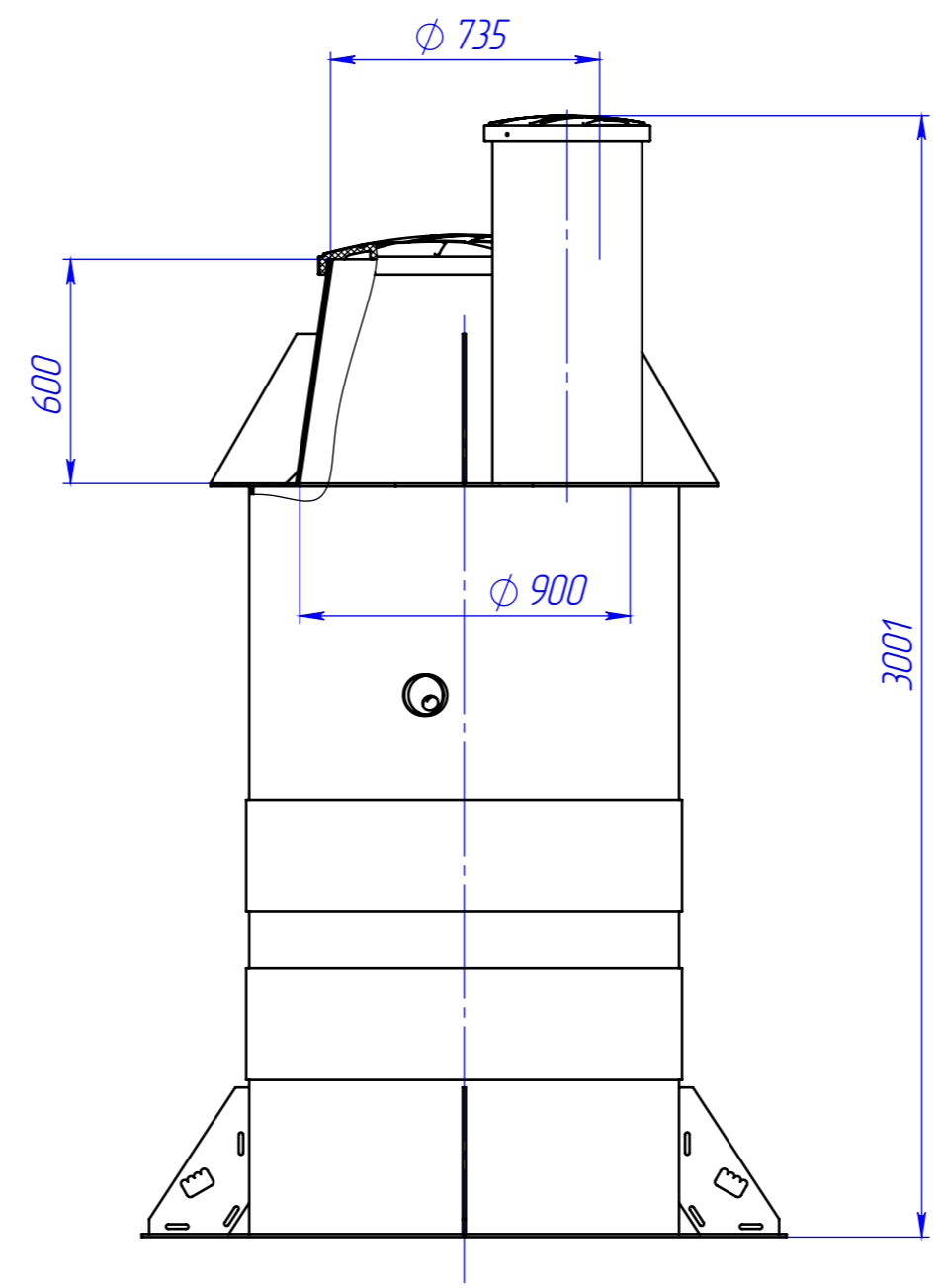
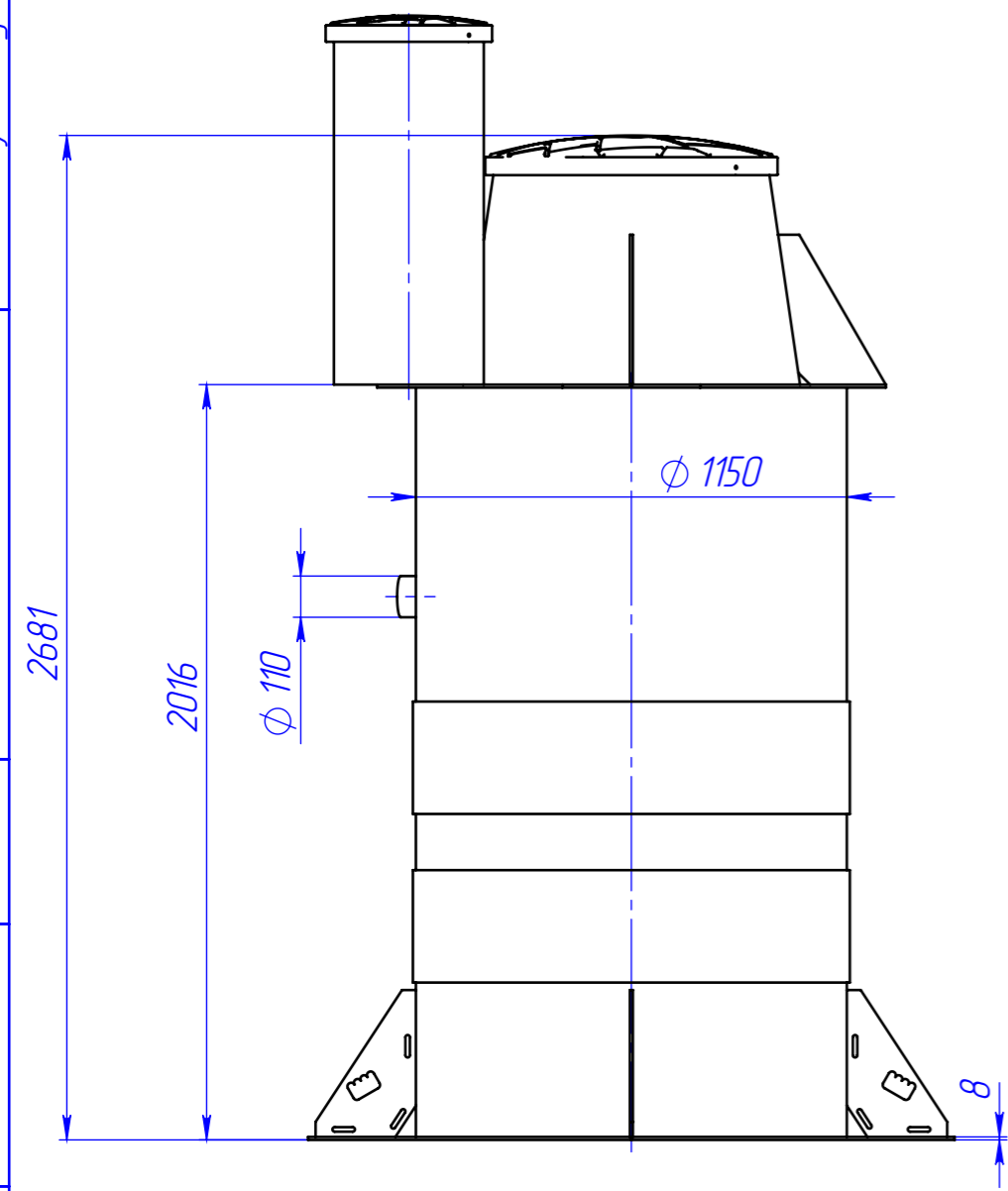


Инв. № подл. Подп. и дата Т.контр. - Пров. - Разраб. - Изм Лист № докум. Подп. Дата 17.09.2021  
 Взам. инв. № Инв. № дубл. Подп. и дата  
 Справ. № Справ. примен. Galay 5 long ГЧ

ГЧ буюг 5 long ГЧ



1. Размеры для справок.

				<b>Galay 5 long ГЧ</b>				
Изм	Лист	№ докум.	Подп.	Дата	Габаритный чертеж	Лит.	Масса	Масштаб
Разраб.	-	-	-	17.09.2021			169.61	1:20
Пров.	-	-	-	-		Лист	Листов 1	
Т.контр.	-	-	-	-				
Н.контр.	-	-	-	-				
Утв.	-	-	-	-				

