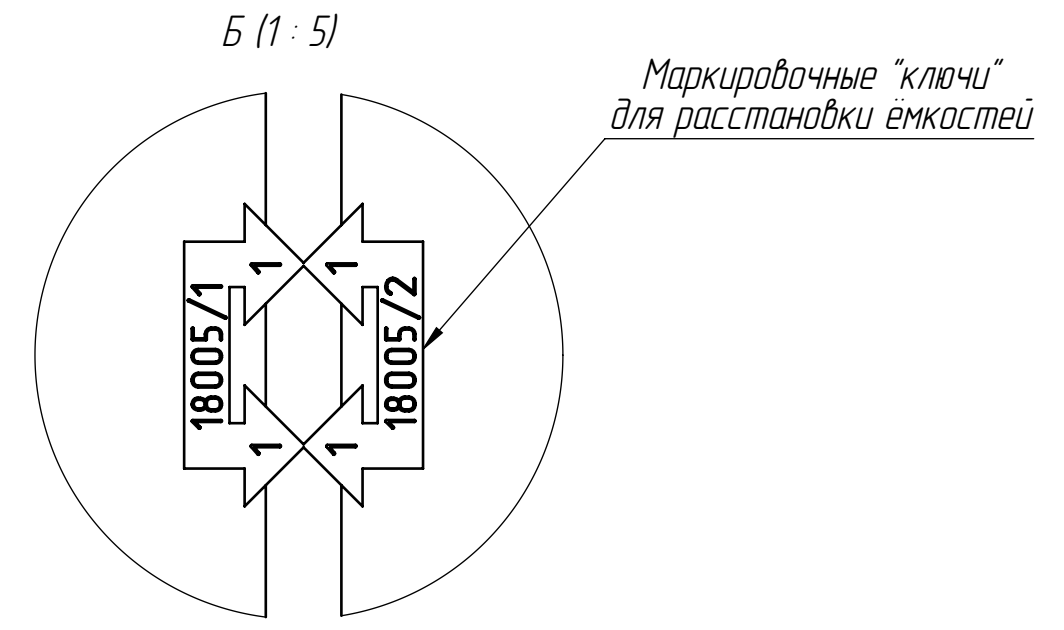
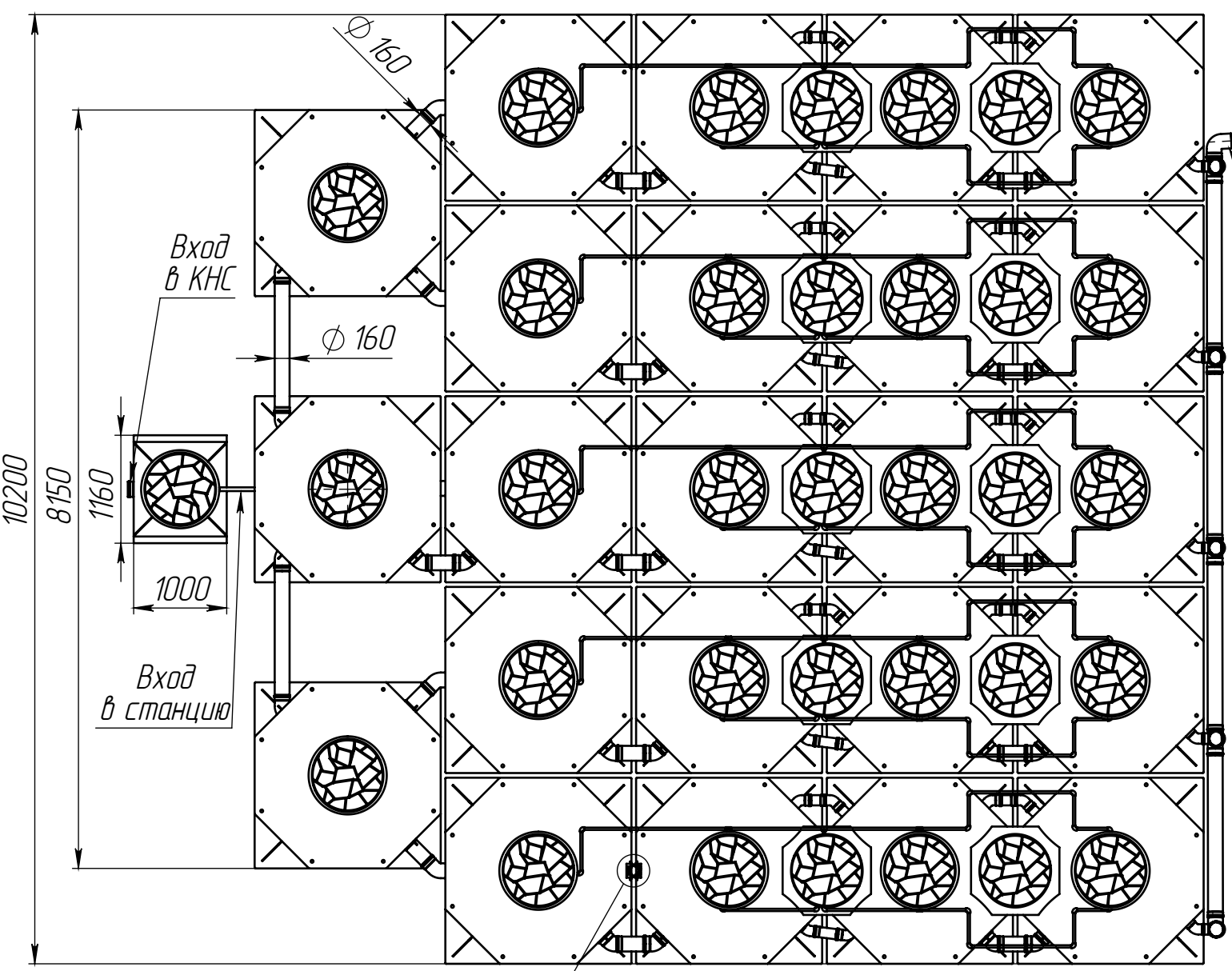
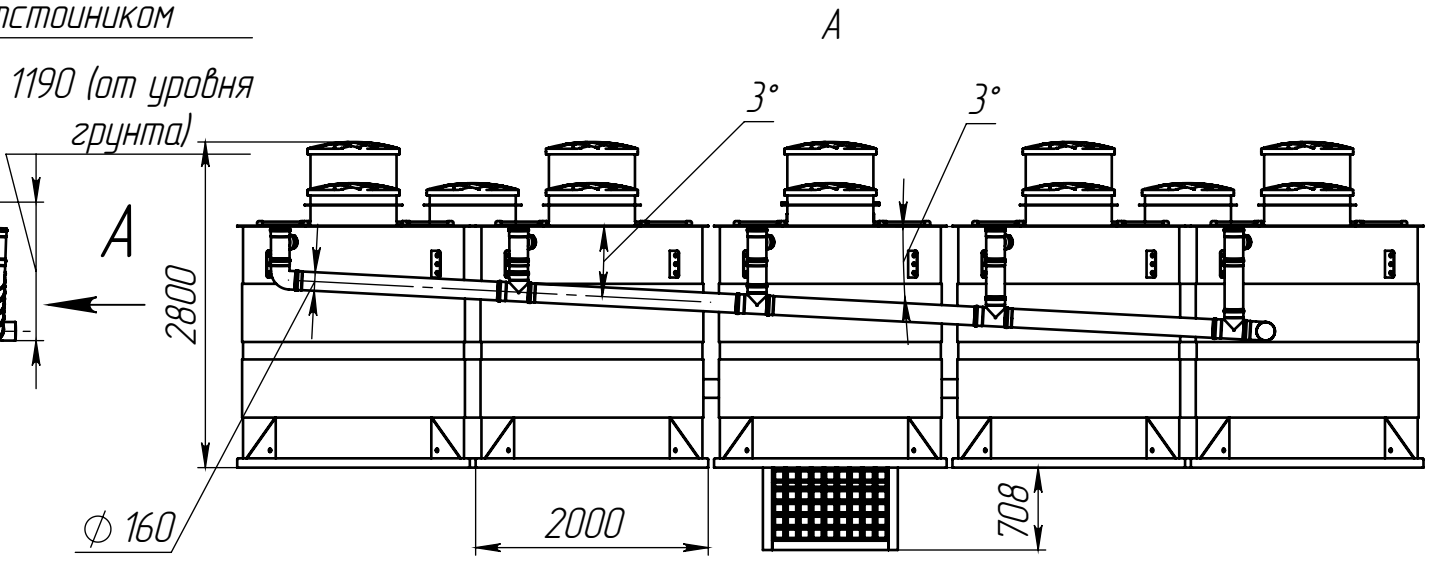
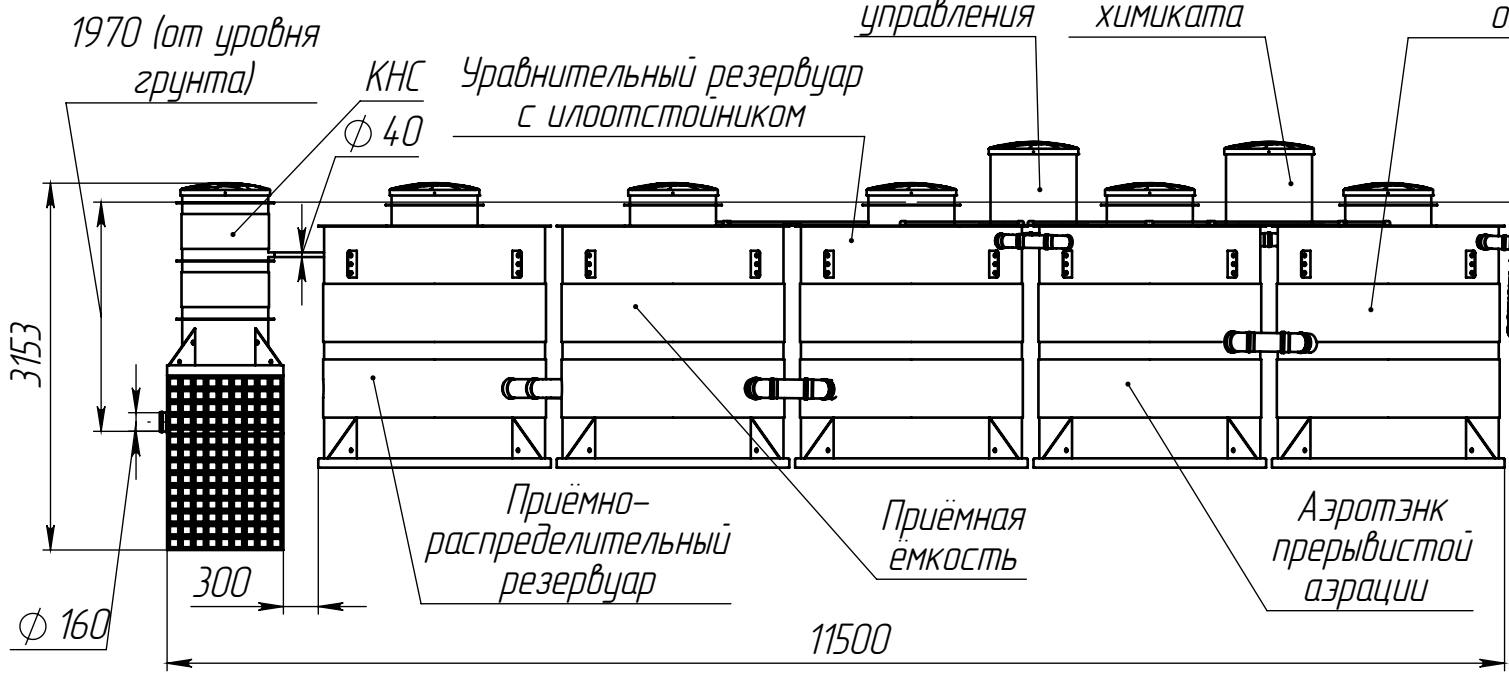


Перв. примен. Кольцо Илма 500 самотёчная + КНС ГЧ
 Справ. №
 Подп. и дата
 Инв. № дубл.
 Инв. № инв. №
 Подп. и дата
 Инв. № подл.

Кольцо Илма 500 самотёчная + КНС ГЧ



*Размеры и расположение входа и выхода по согласованию с заказчиком.
 Глубина входа в диапазоне 1770...1970 мм от уровня грунта.
 Установка и стыковка ёмкостей производится с использованием маркировочных "ключей", смотри вид Б и лист 2.

				Кольцо Илма 500 самотёчная + КНС ГЧ			
Изм.	Лист	№ докум.	Подп.	Дата	Лит.	Масса	Масштаб
Разраб.	-	-	-	25.10.2021		9 т	1:65
Пров.	-	-	-	-			
Т.контр.	-	-	-	-	Лист 1	Листов 2	
Н.контр.	-	-	-	-			
Утв.	-	-	-	-	Копировал Формат А3		