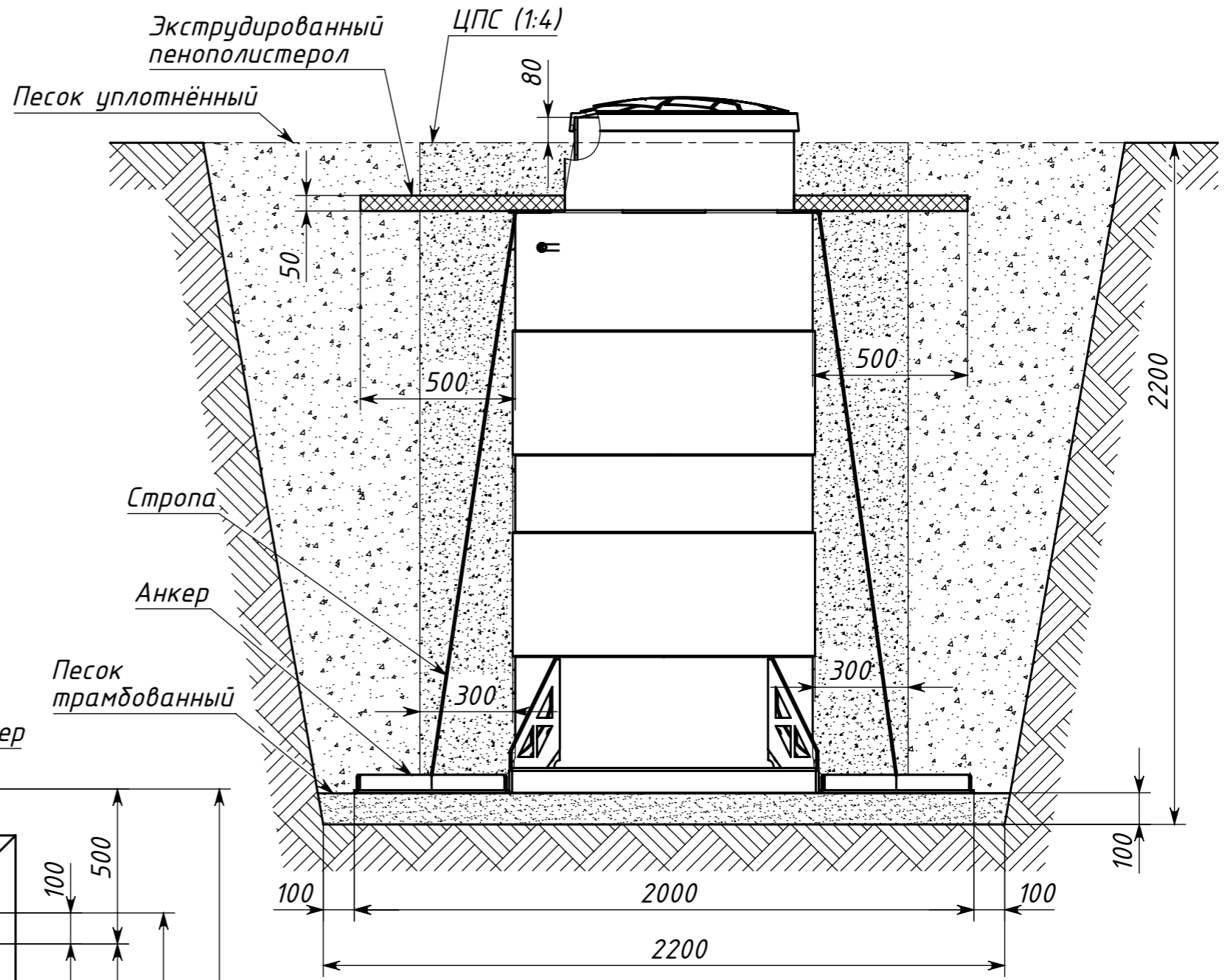
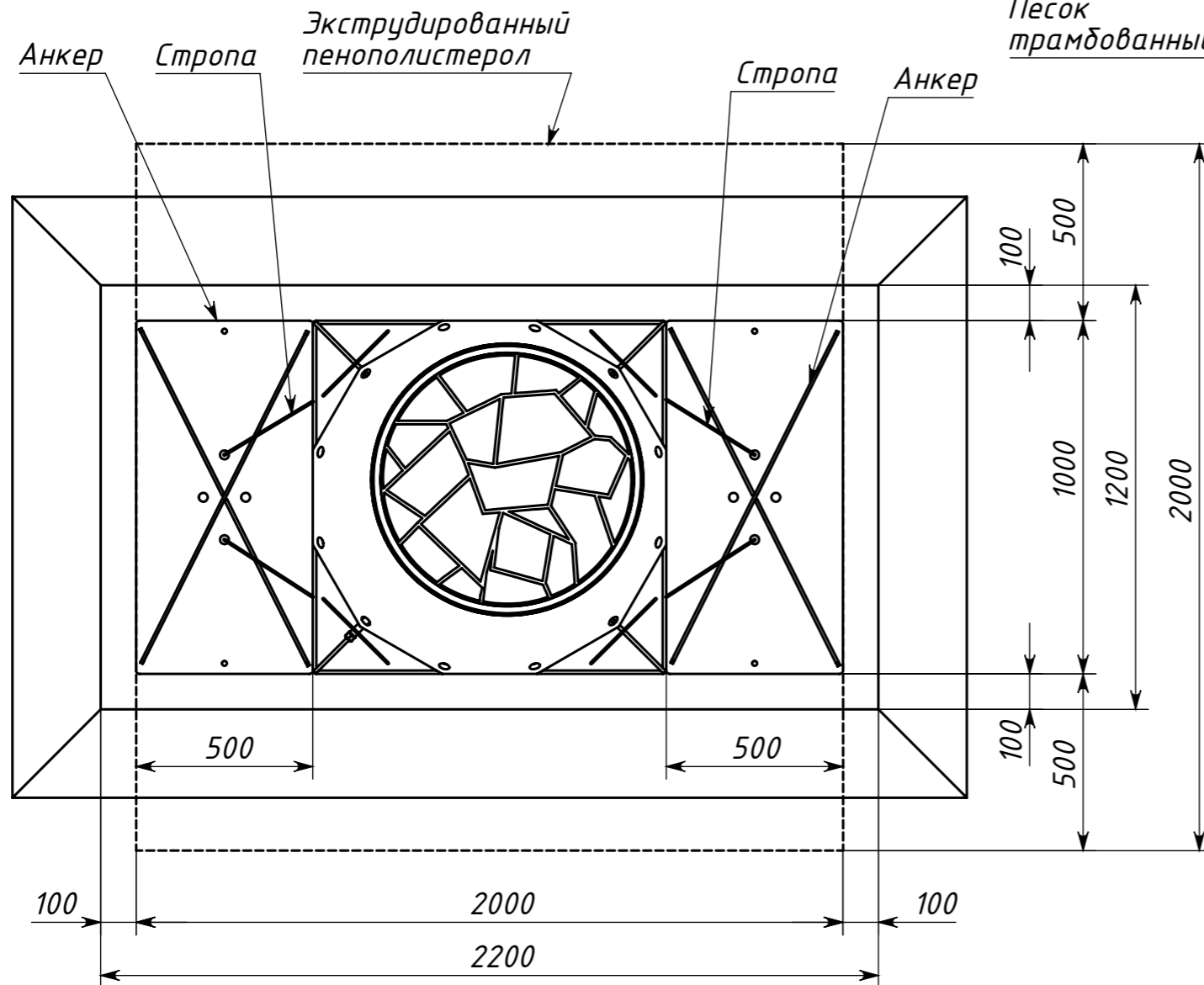



Вид сверху



Размеры для справок.

				Корсу 2 СМ			
Изм.	Лист	№ докум.	Подп.	Дата	Лит.	Масса	Масштаб
Разраб.				15.11.2020			1:18
Пров.							
Т.контр.					Лист	Листов 1	
Н.контр.							
Утв.							