

WJ E ПСЮЖ

Перв. примен.
Korsu 3 CM

Справ. №

Подп. и дата

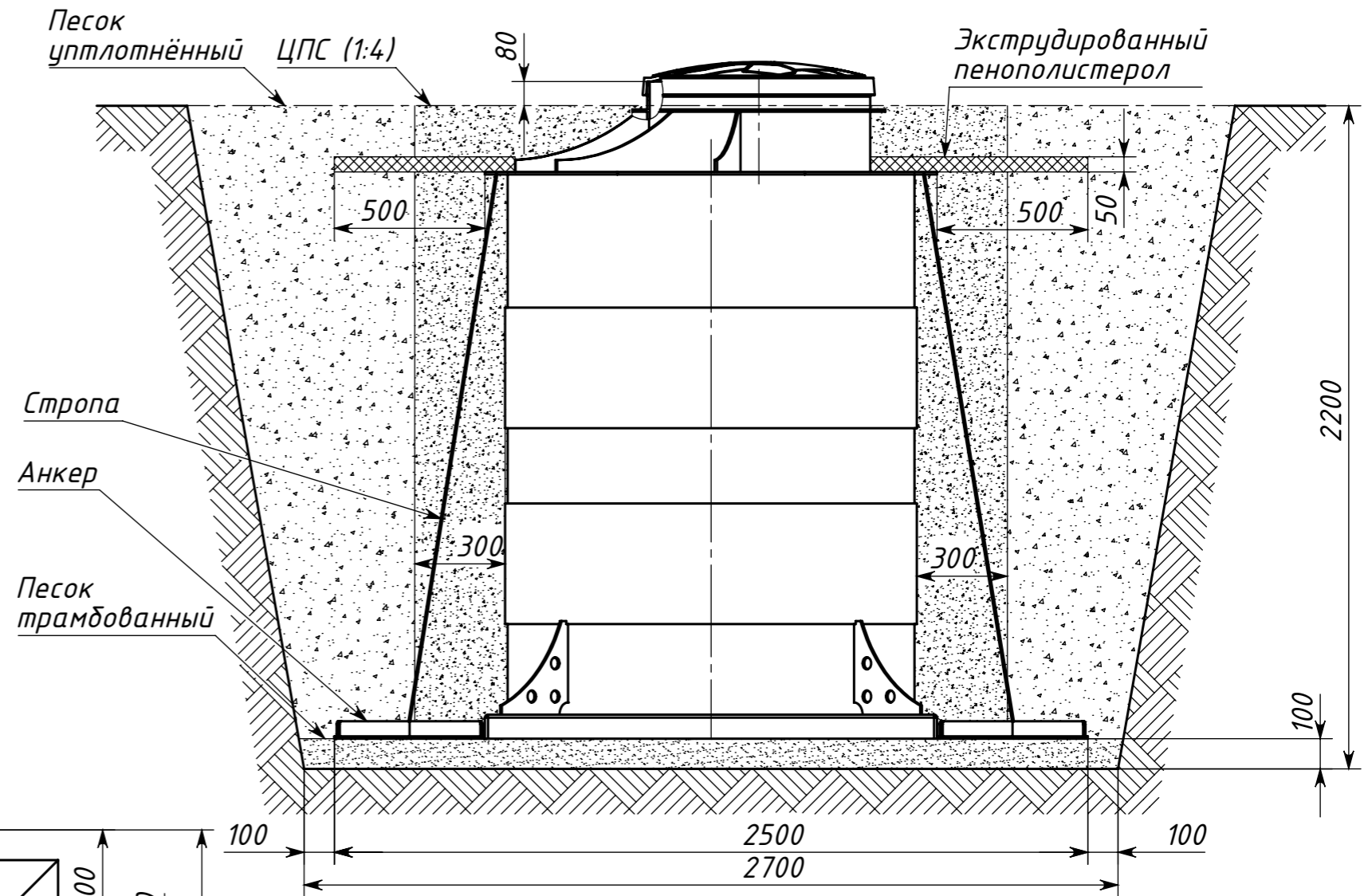
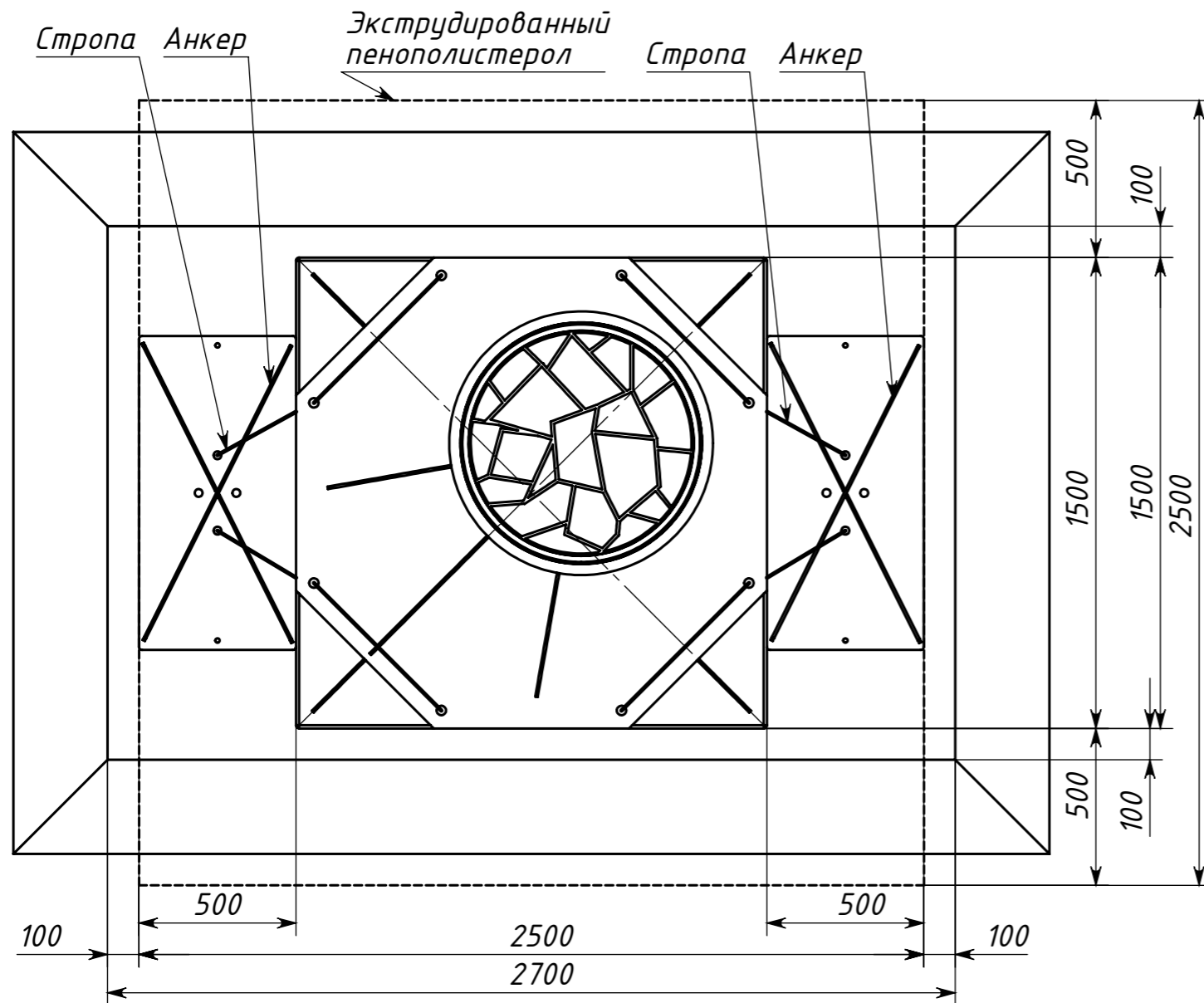
Инв. № дубл.

Взам. инв. №


Подп. и дата

Инв. № подл.

Вид сверху



Размеры для справок.

				Korsu 3 CM			
Изм.	Лист	№ докум.	Подп.	Дата	Лит.	Масса	Масштаб
				16.11.2020			1:20
Кессон полимерный							
Схема монтажа							
					Лист	Листов 1	
							
					Копировал		
					Формат А3		