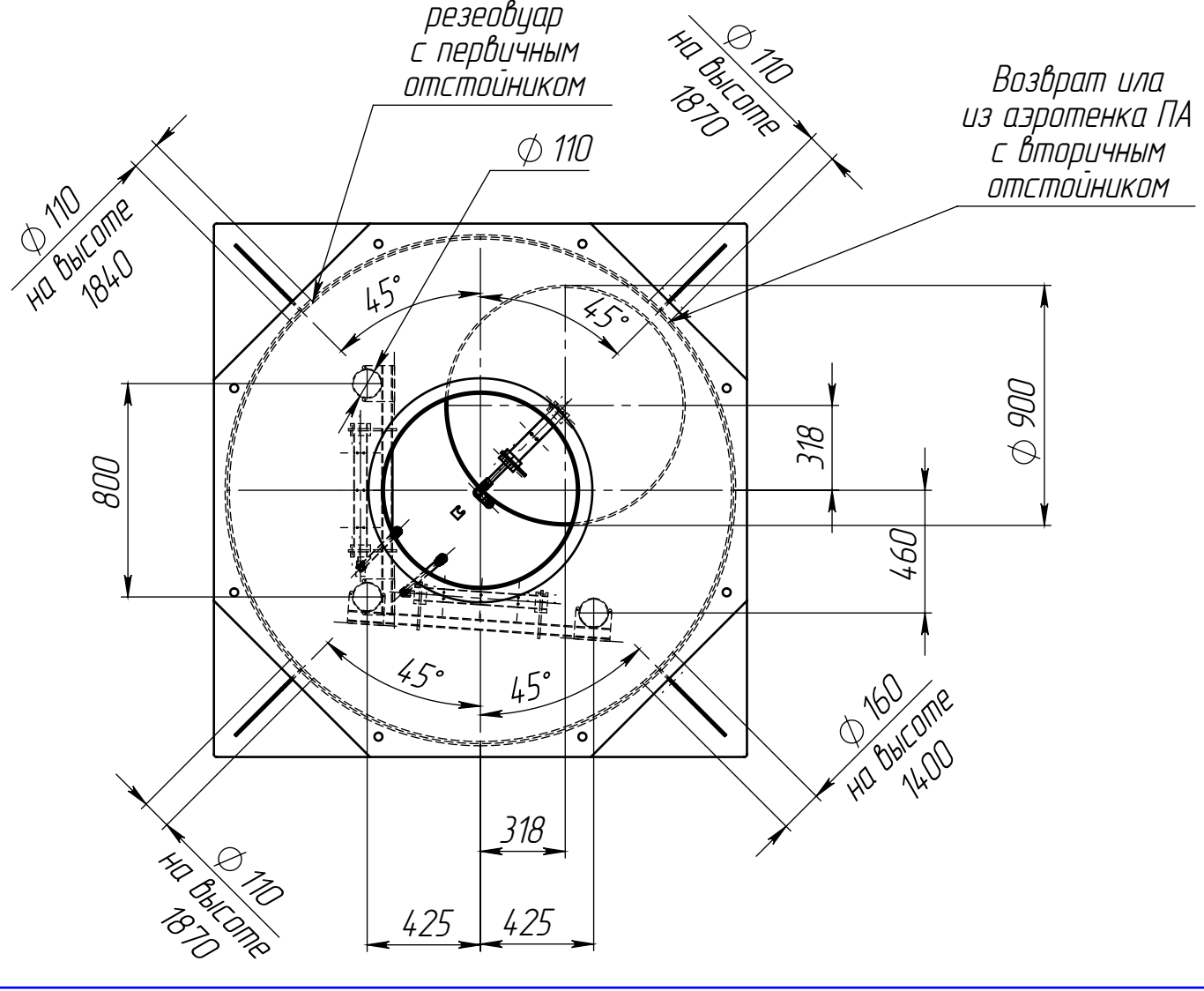
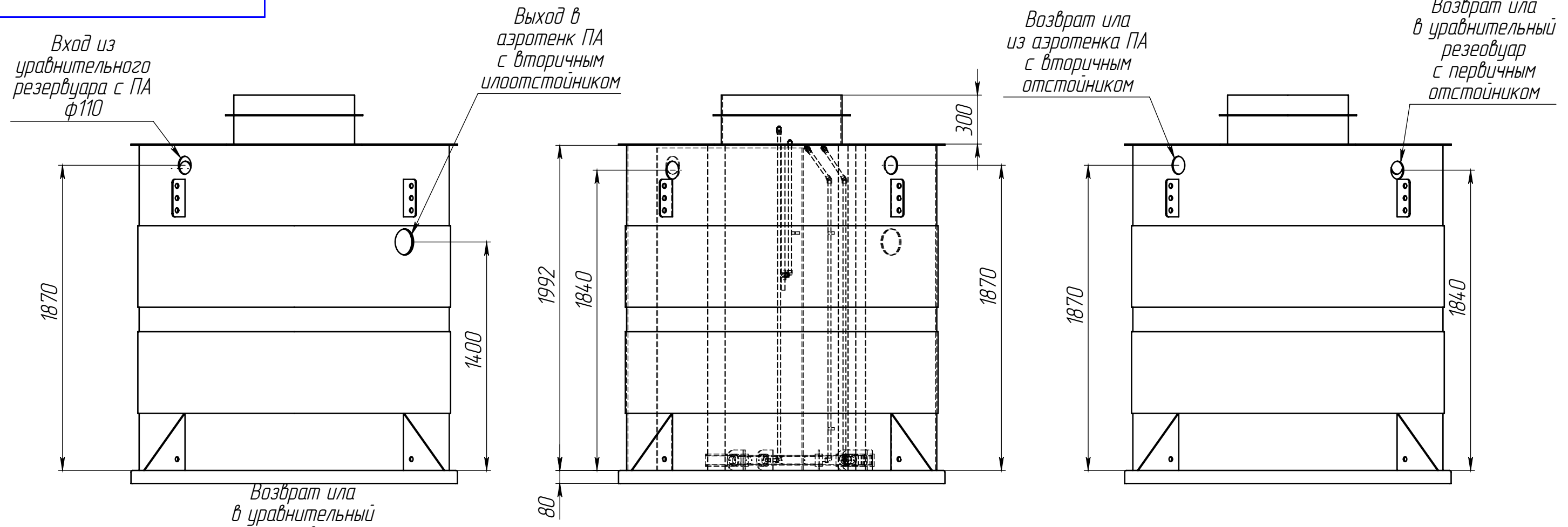


Инв. № подл. Подл. и дата Взам. инв. № Инв. № дубл. Подл. и дата Справ. № Перв. примен.

Аэротенк ПА с ИО Илма 100 СБ



				Аэротенк ПА с ИО Илма 100 СБ				
Изм.	Лист	№ докум.	Подп.	Дата	Сборочный чертеж	Лит.	Масса	Масштаб
Разраб.	-	-	-	04.10.2021			347	1:25
Пров.	-	-	-	-		Лист	Листов 1	
Т.контр.	-	-	-	-				
Н.контр.	-	-	-	-				
Утв.	-	-	-	-				

