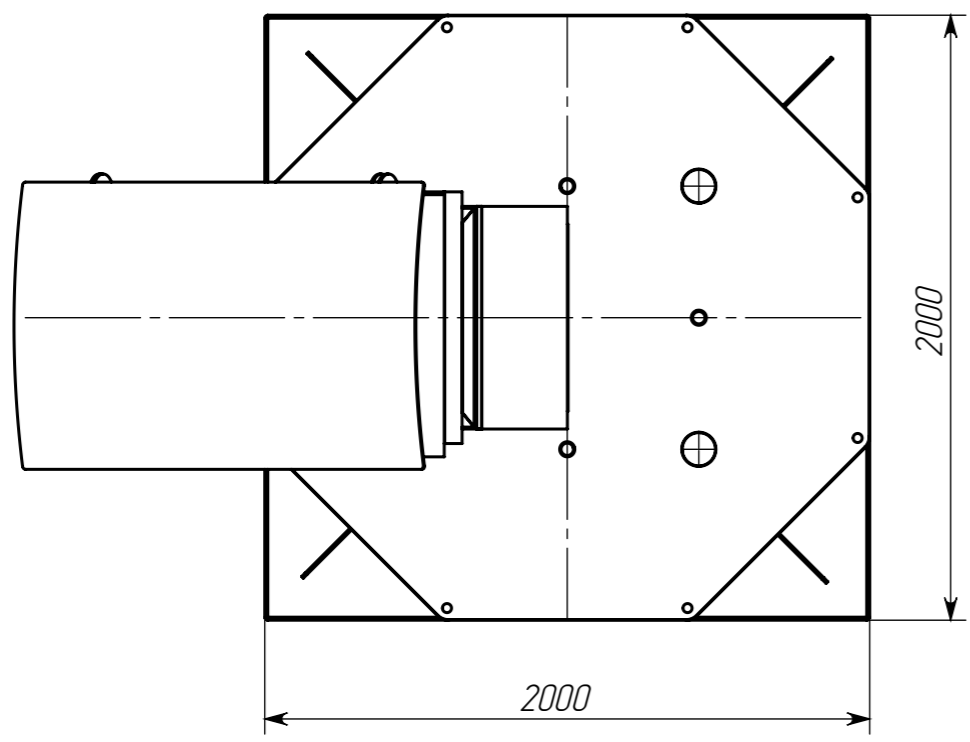
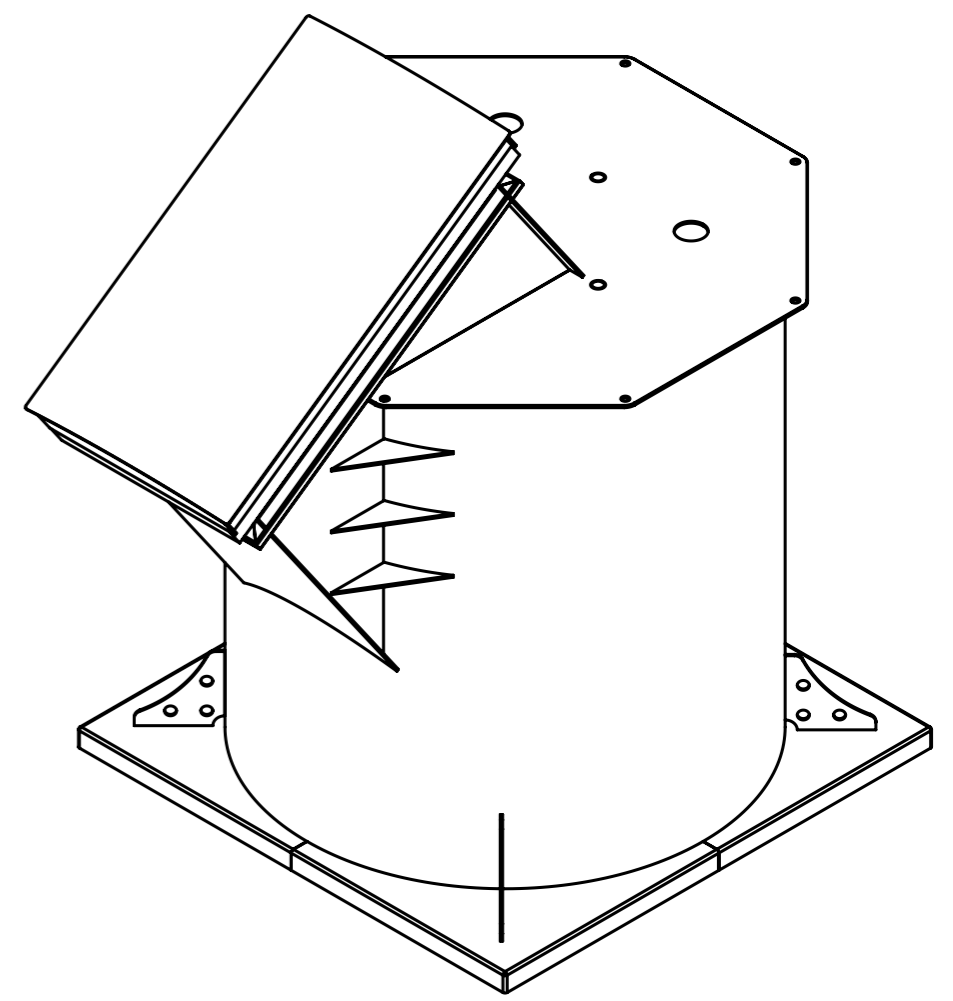
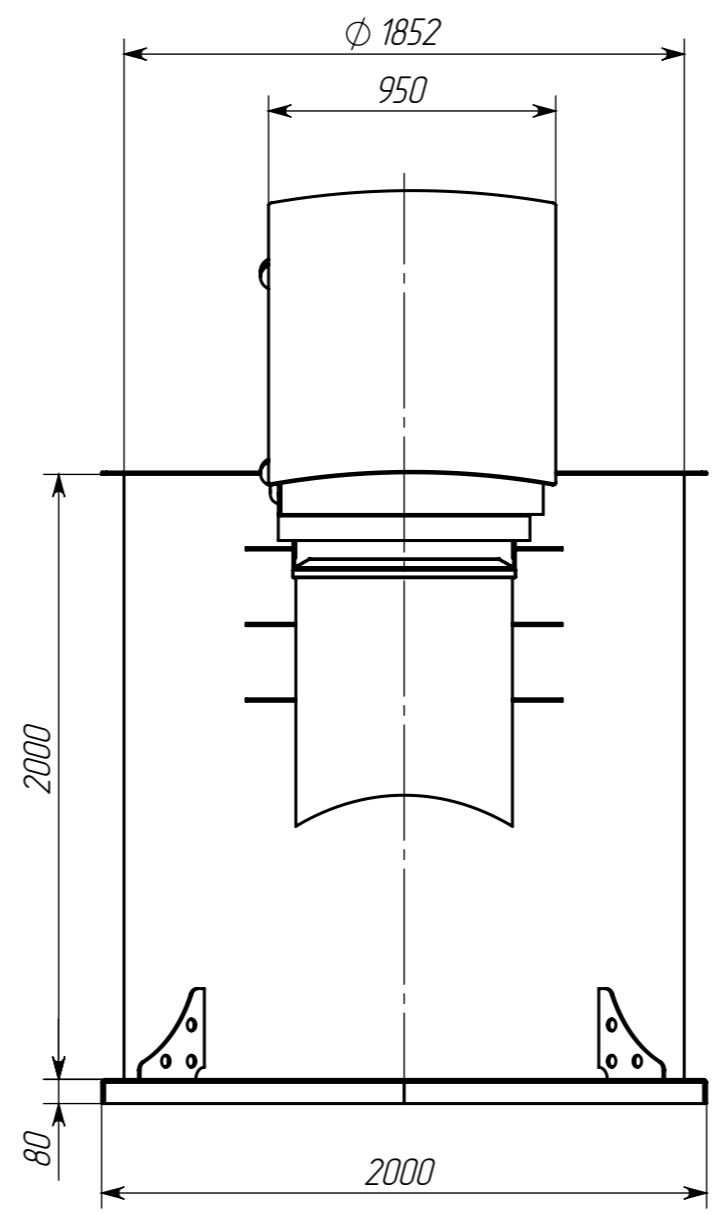
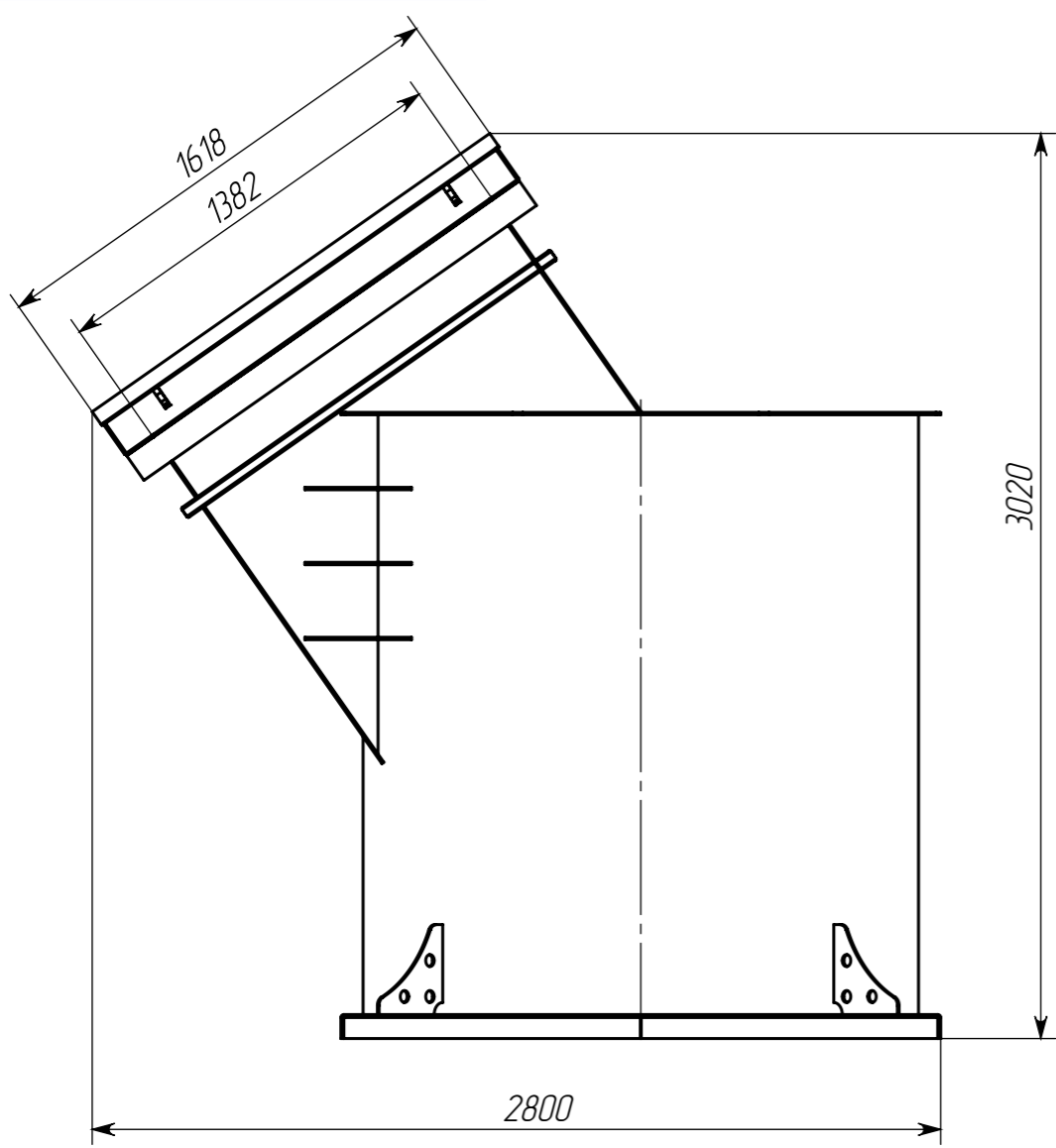



Инв. № подл.	Подл. и дата	Взам. инв. №	Инв. № дубл.	Подл. и дата	Справ. №	Перв. примен.
						Kellari 7 ГЧ

Kellari 7 ГЧ



Размеры для справок.

				Kellari 7 ГЧ		
				Погреб Габаритный чертеж		
Изм.	Лист	№ докум.	Подп.	Дата	Лист	Масса
				03.11.2021		
Разраб.						1:25
Пров.					Лист	Листов 1
Т.контр.						
Н.контр.					Копировал	
Утв.					Формат А3	