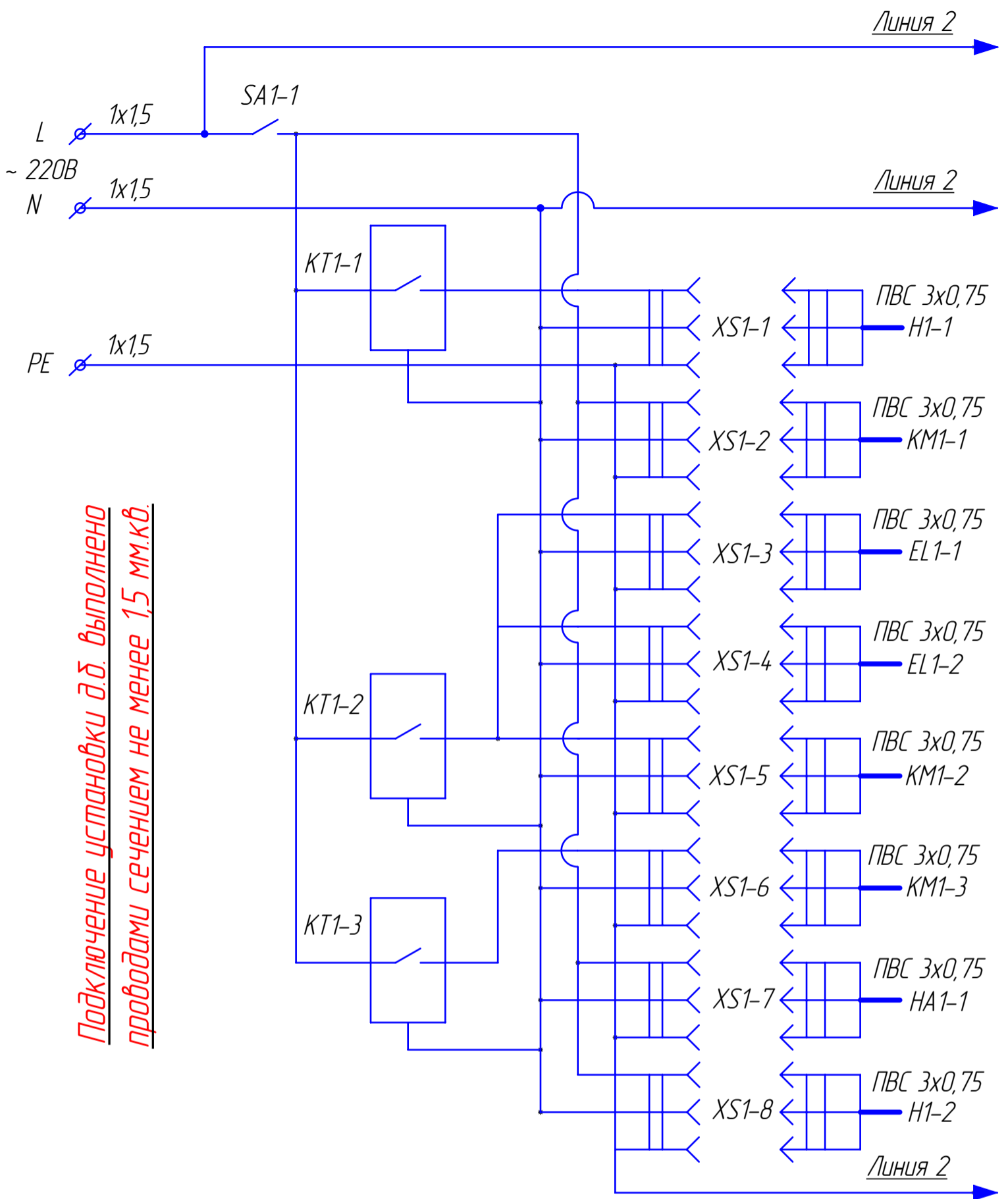


Схема электрическая принципиальная установки Коло Илта 200 (линия 1)



Подключение установки д.б. выполнено
проводами сечением не менее 1,5 мм.кв.

Обозначение	Наименование	Кол-во	Потребляемая мощность, Вт	Примечание
SA1-1	Авт. выключатель 10А	1		
KT1-1 - KT1-3	Таймер	3		
XS1-1	Розетка	1		Через KT1-1
XS1-2, XS1-7, XS1-8	Розетка	3		
XS1-3, XS1-4, XS1-5	Розетка	3		Через KT1-2
XS1-6	Розетка	1		Через KT1-3
H1-1	Насос-дозатор	1	3,5	
KM1-1	Компрессор №1	1	80	
KM1-2	Компрессор №2	1	150	
KM1-3	Компрессор №3	1	150	
EL1-1, EL1-2	Лампы УФ	2	72	
H1-2	Насос блока УФ	1	600	
HA1-1	Аварийная сигнализация	1	22	