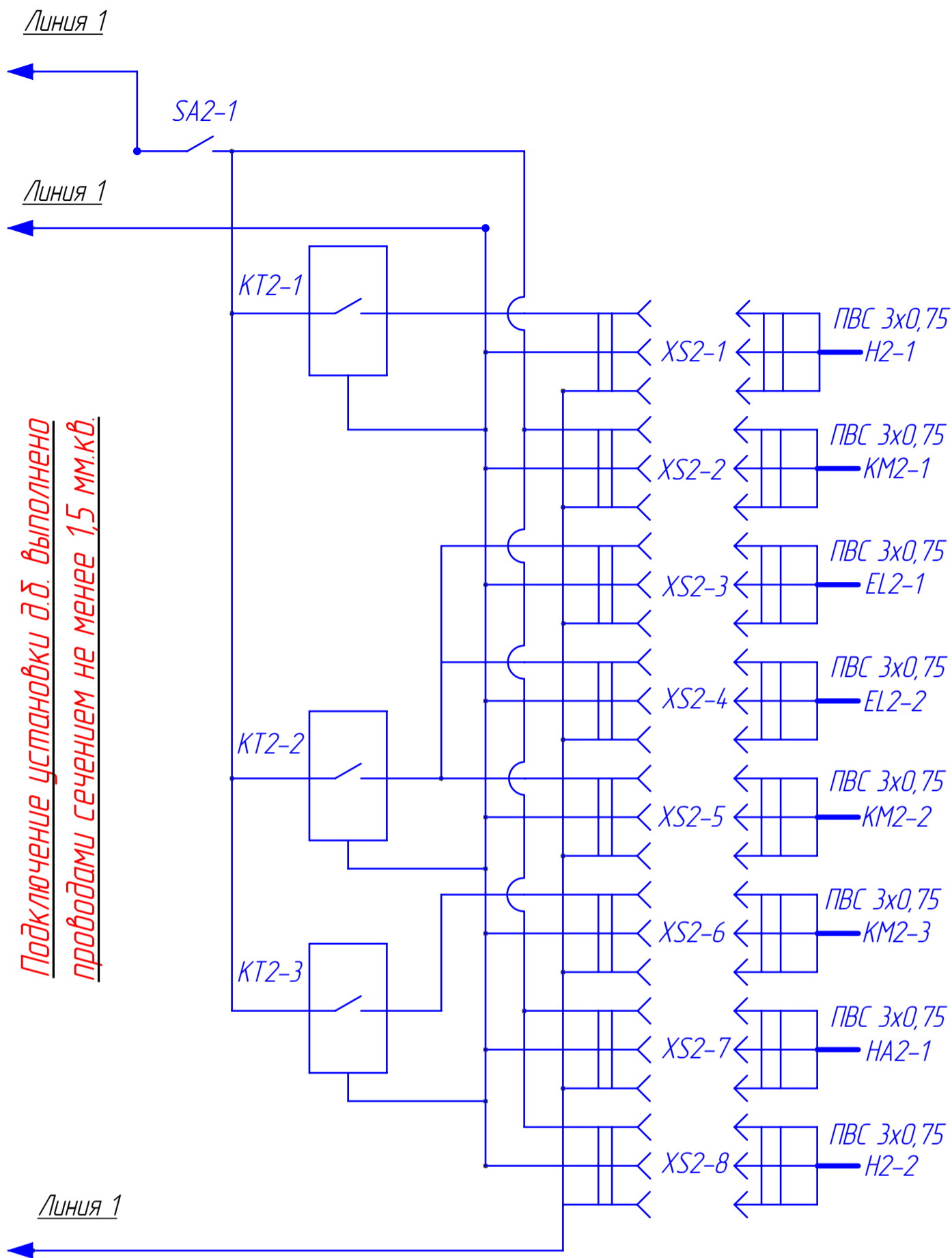


Схема электрическая принципиальная установки Коло Илта 200 (линия 2)



Обозначение	Наименование	Кол-во	Потребляемая мощность, Вт	Примечание
SA2-1	Авт. выключатель 10А	1		
KT2-1 - KT2-3	Таймер	3		
XS2-1	Розетка	1		Через KT2-1
XS2-2, XS2-7, XS2-8	Розетка	3		
XS2-3, XS2-4, XS2-5	Розетка	3		Через KT2-2
XS2-6	Розетка	1		Через KT2-3
H2-1	Насос-дозатор	1	3,5	
KM2-1	Компрессор №1	1	80	
KM2-2	Компрессор №2	1	150	
KM2-3	Компрессор №3	1	150	
EL2-1, EL2-2	Лампы УФ	2	72	
H2-2	Насос блока УФ	1	600	
HA2-1	Аварийная сигнализация	1	22	