

Перв. примен.
ТУК 0,5-25 ГЧ

Справ. №

Подп. и дата

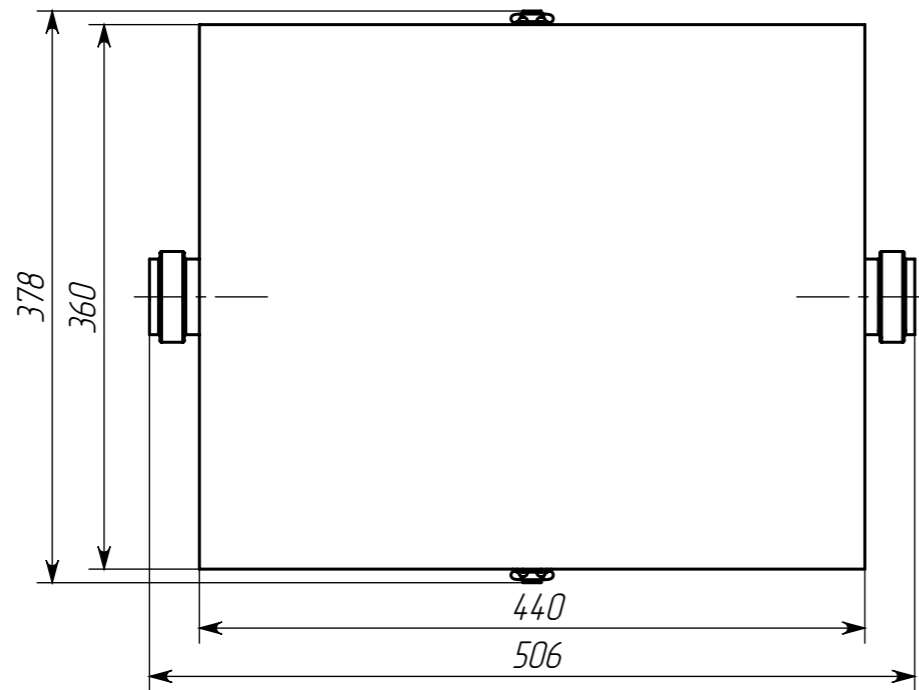
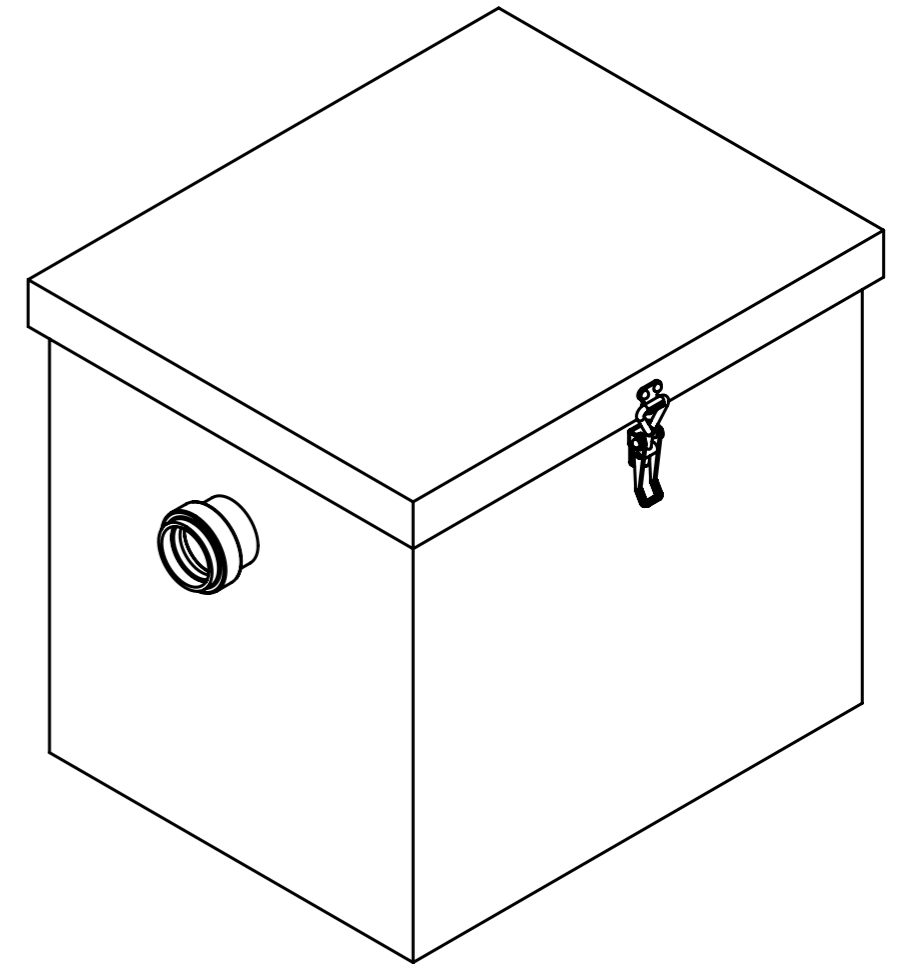
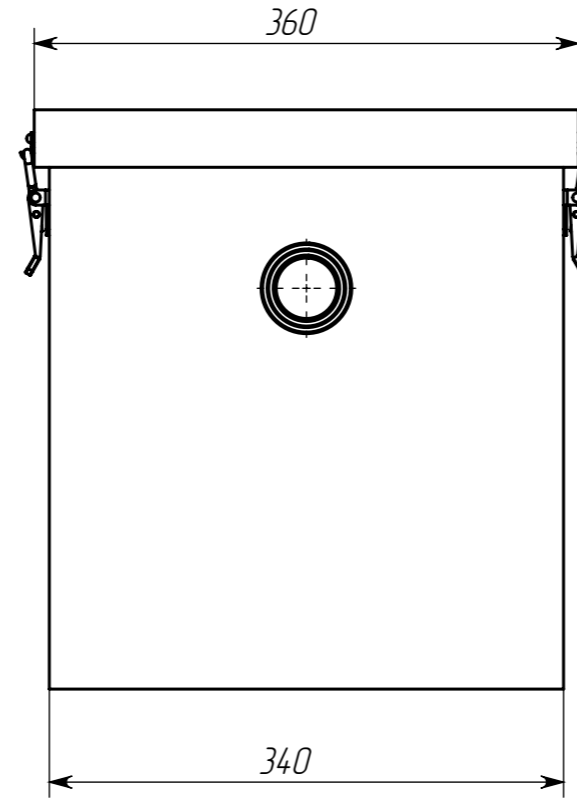
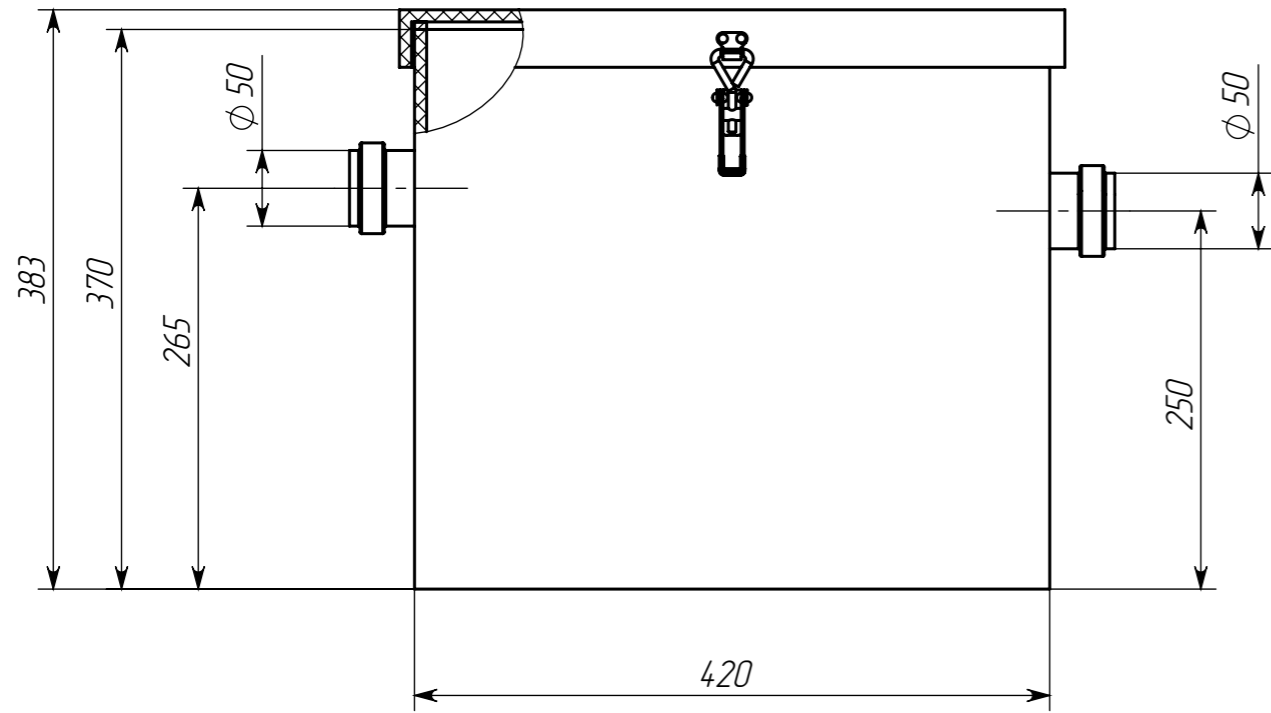
Инв. № дубл.


Взам. инв. №

Подп. и дата

Инв. № подл.

ТУК 0,5-25 ГЧ



					ТУК 0,5-25 ГЧ			
Изм.	Лист	№ докум.	Подп.	Дата	Жируловитель Габаритный чертеж	Лит.	Масса	Масштаб
Разраб.				11.11.2021				1:5
Пров.						Лист	Листов 1	
Т.контр.								
Н.контр.								
Утв.								