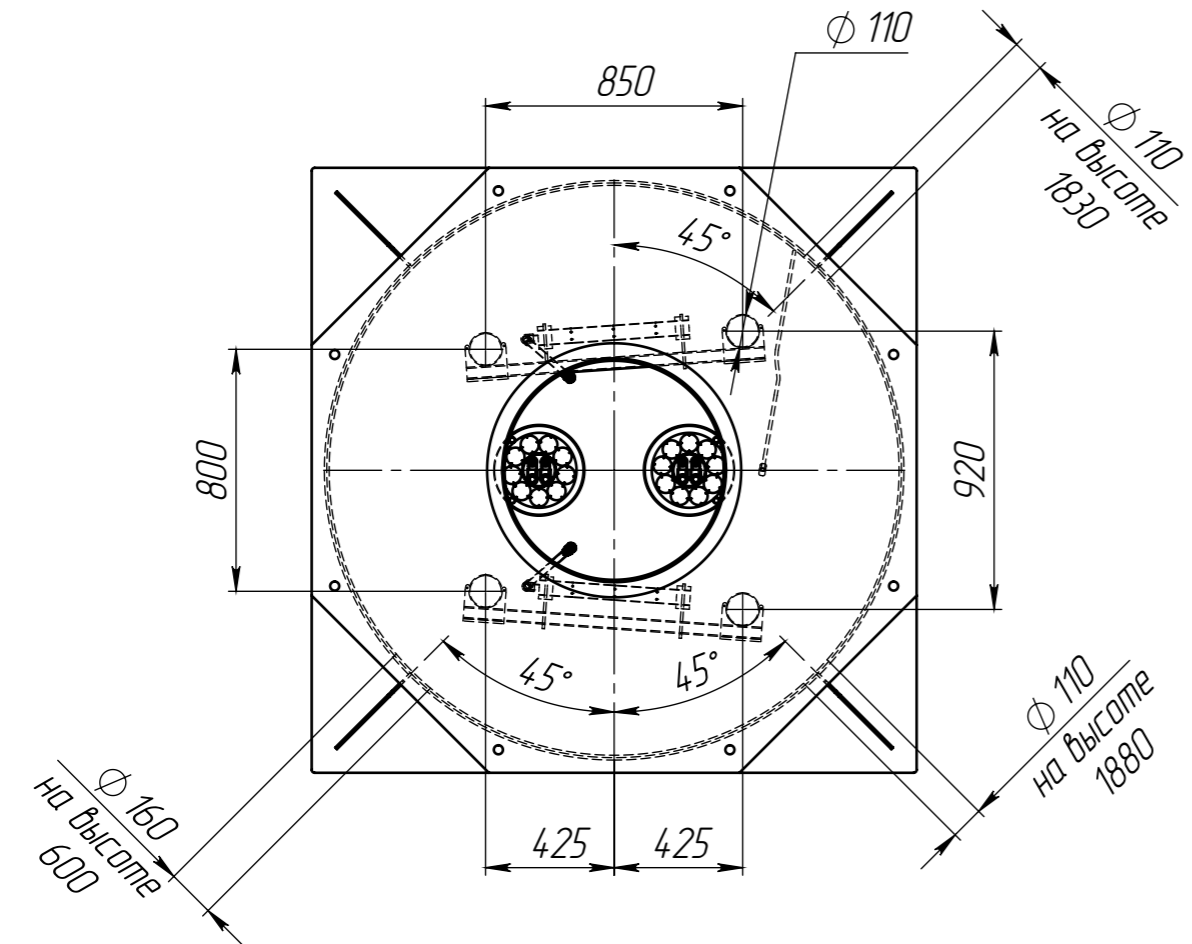
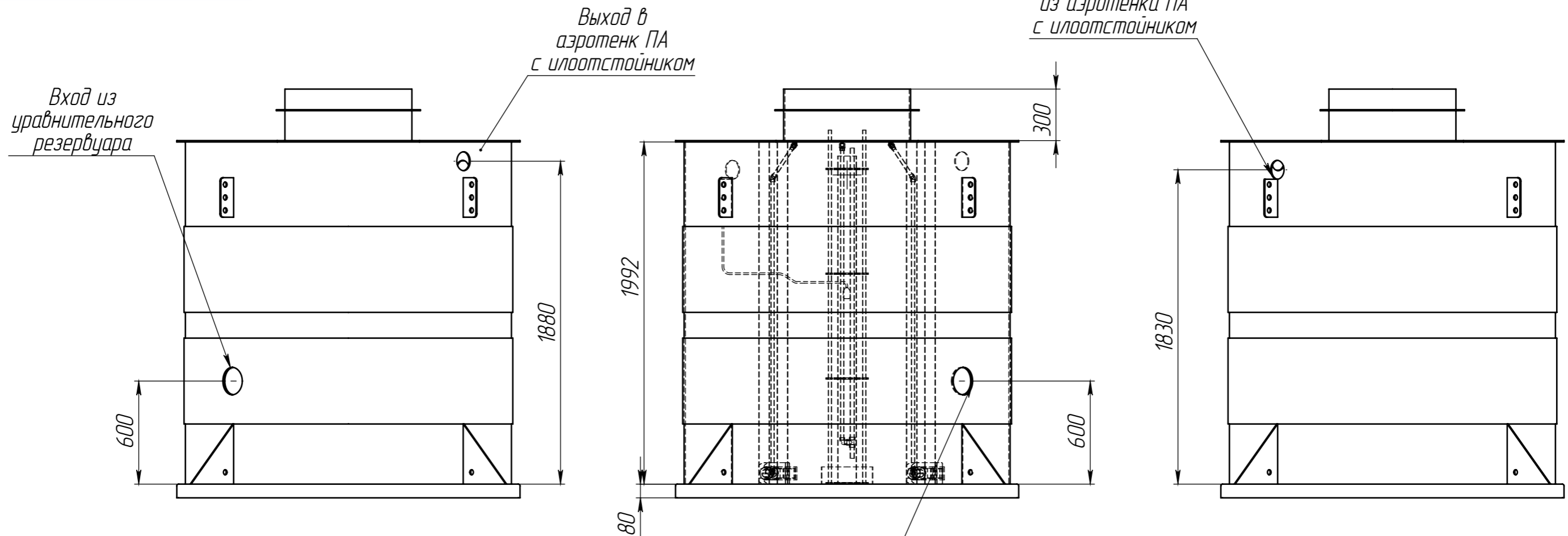


Инв. № подл. / Подл. и дата / Взам. инв. № / Инв. № дубл. / Подл. и дата / Справ. № / Перв. примен.

УР с первичным отстойником Илма 100 СБ



				УР с первичным отстойником Илма 100 СБ			
Изм.	Лист	№ докум.	Подп.	Дата	Лит.	Масса	Масштаб
Разраб.	-			04.10.2021		340	1:25
Пров.	-						
Т.контр.	-				Лист	Листов 1	
Н.контр.	-						
Утв.	-						

Копировал

Формат А3