



Kolo Vesi

Полимерный кессон Korsu

модуль для подземного размещения
технологического оборудования



Технический паспорт

Производитель: компания «Коло Веси»
197183, г. Санкт-Петербург, ул. Маршала Новикова, д.36
+7 (812) 309-18-46
kolo-vesi.ru

СОДЕРЖАНИЕ

Назначение	3
Технические характеристики кессонов Korsu	3
Чертеж кессона Korsu 1	5
Чертеж кессона Korsu 2	5
Чертеж кессона Korsu 3	6
Транспортировка оборудования.....	6
Инструкция по монтажу и вводу в эксплуатацию.....	7
Инструкция по эксплуатации	8
Монтажная схема кессона Korsu 1	9
Монтажная схема кессона Korsu 2.....	9
Монтажная схема кессона Korsu 3.....	10
Срок службы и гарантийный период работы кессона.....	10
Отметки о проведении обслуживания и ремонта	11
Отметки о продаже и вводе в эксплуатацию кессона.....	12
Отметки о транспортировке кессона.....	12

НАЗНАЧЕНИЕ

Кессоны Корсу (Korsu) предназначены для использования в качестве модулей для размещения технологического и прочего оборудования в герметичной камере ниже уровня грунта, для установки на обсадную скважинную трубу, коммутации трубопроводов и кабелей, в качестве резервуаров для хранения продуктов и жидкостей при постоянной пониженной температуре.

Кессоны Корсу (Korsu) спроектированы для подземной эксплуатации и рассчитаны на существенное равномерное давление грунта и грунтовых вод.

ТЕХНИЧЕСКИЕ ХАРАКТЕРИСТИКИ КЕССОНОВ KORSU

Корпус кессонов Корсу (Korsu) состоит из рабочей камеры, основания рабочей камеры, перекрытия рабочей камеры, горловины для доступа в рабочую камеру, внутреннего оснащения.

Рабочая камера имеет форму вертикального цилиндра различных диаметров либо усеченного конуса (модель Korsu 1), установленного на плоское основание. Стенка рабочей камеры изготавливается из гомогенного сополимера полипропилена толщиной 8 мм методом машинной торцевой сварки.

Основание рабочей камеры изготавливается из полипропиленовых плит с развитым наружным оребрением, общей толщиной 80 мм.

Перекрытие рабочей камеры изготавливается из листового вспененного или гомогенного гомополимера полипропилена толщиной 8 мм, усиленного соединительными элементами. На перекрытие устанавливается цилиндрическая горловина. Основание и перекрытие рабочей камеры привариваются к рабочей камере при помощи экструзионной сварки.

Прочность корпуса увеличена за счет использования наружных дополнительных бандажных колец, изготовленных из полипропиленового профиля прямоугольного сечения. Ребра жесткости соединяются с корпусом погреба с помощью инструмента для сварки горячим воздухом. Внутреннее оснащение рассчитано на эксплуатацию в условиях повышенной влажности.

Для попадания пользователя вовнутрь кессона используется алюминиевая лестница, закрепленная при помощи кронштейнов.

Раскрой деталей и наиболее ответственные сварные узлы выполняются на автоматическом оборудовании. Устанавливаемое непосредственно внутри кессонов Корсу электрооборудование, должно соответствовать ПУЭ и должно быть защищено от попадания влаги.

Продукция не подлежит обязательной сертификации.

Кабель питания заводится вовнутрь кессона при помощи герметичного электро-ввода.

Серийно выпускаются кессоны Корсу нескольких разновидностей (смотри таблицу).

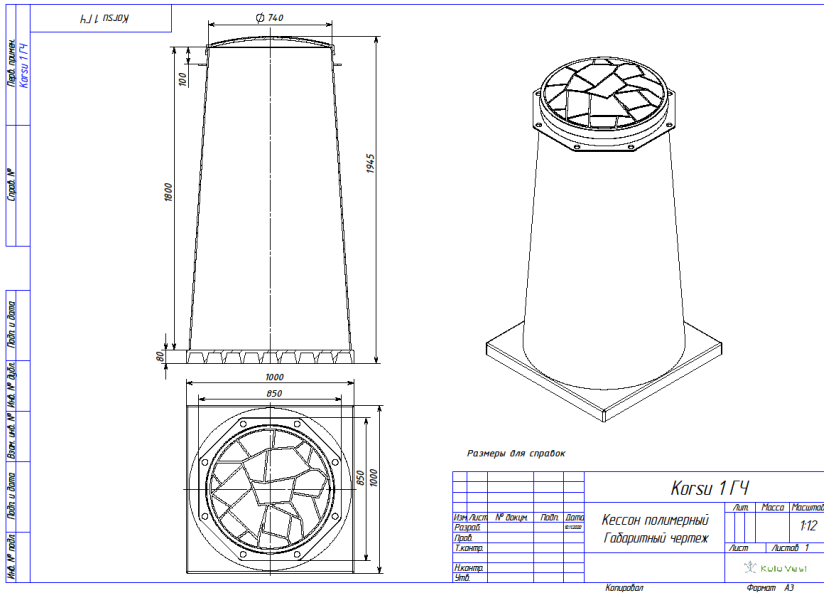
	KORSU 1	KORSU 2	KORSU 3
Габаритные размеры (длина/ширина/высота)	1000/1000/1945 мм	1000/1000/2245 мм	1500/1500/2245 мм
Размеры рабочей камеры (диаметр/высота)	850/1800 мм	960/1800 мм	1350/1800 мм
Размеры горловины (диаметр/высота)	740 мм	740/300 мм	740/300 мм
Толщина основания рабочей камеры	80 мм	80 мм	80 мм
Лестница	нет	да	да
Наличие герметичного электро-ввода	да	да	да
Наличие грунтозацепов	нет	да	да
Наличие скважинной муфты	опция	опция	опция
Наличие щита для оборудования	опция	опция	опция

Патрубки, скважинная муфта и лестница – устанавливаются по согласованию с заказчиком.

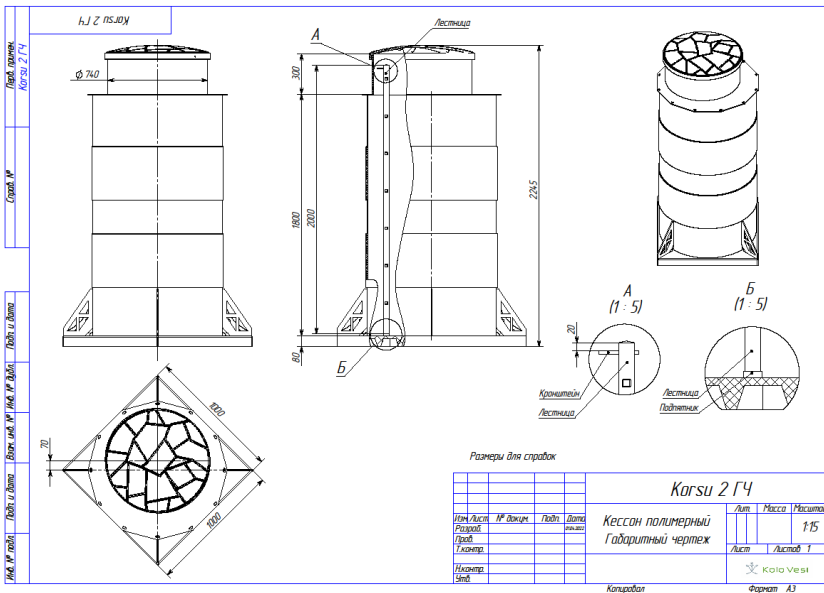
По заказу изготавливаются нестандартные модификации кессонов.

Производитель оставляет за собой право вносить изменения в изготавливаемую продукцию, не ухудшающие их потребительских свойств.

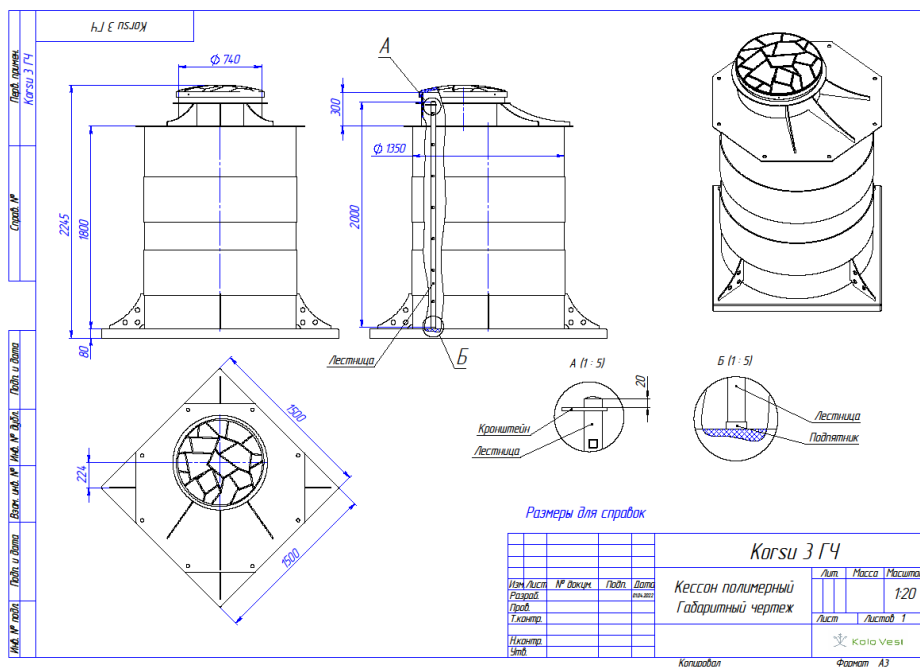
ЧЕРТЕЖ КЕССОНА KORSU 1



ЧЕРТЕЖ КЕССОНА KORSU 2



ЧЕРТЕЖ КЕССОНА KORSU 3



ТРАНСПОРТИРОВКА ОБОРУДОВАНИЯ

Кессон Корсу поставляется в виде готового к монтажу корпуса, комплекта внутреннего оснащения и дополнительного оборудования, закрепленного на штатных местах, либо упакованного в транспортную тару.

Погрузку, транспортировку и разгрузку кессонов Корсу необходимо осуществлять с осторожностью. Не допускаются удары при погрузке и разгрузке.

При перевозке допускается располагать кессон в кузове автомобиля горизонтально. Крепление кессона при перевозке требуется производить с осторожностью, не допускается приложение чрезмерных усилий, могущих привести к деформации корпуса изделия.

Рекомендуется производить погрузку и разгрузку кессона с использованием крана-манипулятора.

ИНСТРУКЦИЯ ПО МОНТАЖУ И ВВОДУ В ЭКСПЛУАТАЦИЮ

Последовательность действий при монтаже кессона Корсу:

1). Подготовьте котлован заданных размеров (смотри монтажные схемы).

При монтаже стандартного оборудования глубина котлована должна быть на 250 мм меньше высоты кессона и на 500 мм шире и длиннее размеров основания кессона.

2). Опустите кессон в котлован на уплотненное и выровненное основание.

Рекомендуется произвести подсыпку песчаной подушки под основание кессона для выравнивания основания котлована.

3). Проверьте вертикальность установки оборудования в котловане.

4). В случае установки кессона на участке с высоким уровнем грунтовых вод, либо в случае установки кессона в плотный глинистый грунт - следует использовать анкерные плиты и тросы для дополнительной защиты оборудования от выталкивания его на поверхность грунтовыми водами (либо водами, поступающими с поверхности в цементно-песчаную обсыпку кессона).

Рекомендуем вам использовать комплект пластиковых анкерных плит производства компании «Коло Веси». Укладку и крепление анкерных плит производите в соответствии с монтажной схемой.

6). Производите послойную засыпку пазух между стенкой кессона и стенкой котлована смесью песка с цементом в соотношении от 4 к 1 до 6 к 1 (в зависимости от грунтовых условий).

Насыпав слой цементно-песчаной смеси в 200-300мм, наполните кессон водой до того же уровня. Слегка утрамбуйте грунт по периметру кессона.

Повторяйте описанные операции до полного засыпания котлована и до наполнения кессона водой до уровня основания горловины.

Допускается отсыпка пазух песком на сухих песчаных участках, уровень грунтовых вод на которых не поднимается выше отметки в 1500 мм от поверхности грунта.

6). Производите откачку воды из кессона не ранее чем через 7 дней с момента монтажа.

7). Заведите электрический кабель через сальник электро-ввода.

8). Протрите поверхности внутри кессона сухой тканью.

ИНСТРУКЦИЯ ПО ЭКСПЛУАТАЦИИ

Кессон Корсу изготовлен из устойчивого к износу пластика, не подверженного гниению и окислению. Стенки и пол кессона не требуют специальной обработки. При эксплуатации допускается очистка поверхностей от загрязнений при помощи неабразивных моющих средств.

Электрооборудование кессона (при наличии его) требует регулярной (не реже 1 раза в год) проверки квалифицированным электриком.

Пользуйтесь лестницей с осторожностью, спускайтесь и поднимайтесь по лестнице, держась за перекладины двумя руками, лицом к лестнице.

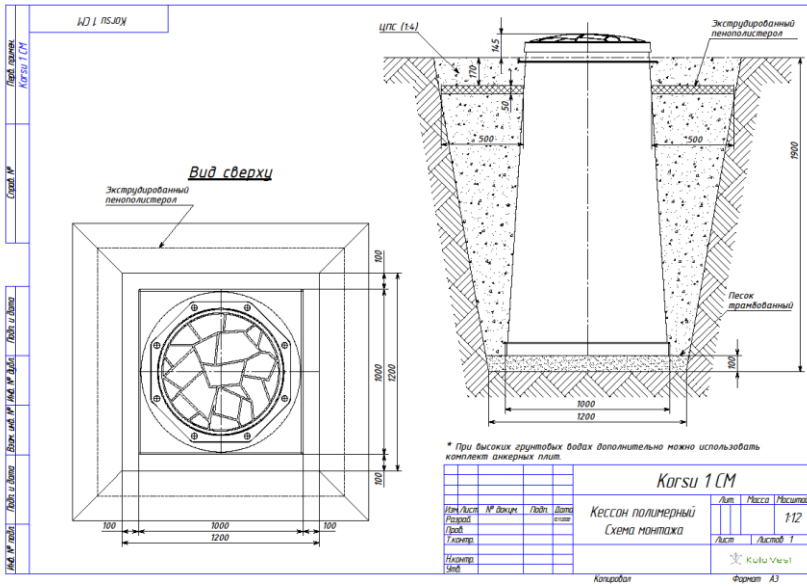
При работе внутри кессона соблюдайте осторожность, правила техники безопасности, выполняйте работу с напарником.

Не допускайте ударов по дну кессона, не роняйте тяжелые предметы на дно во избежание повреждений дна кессона.

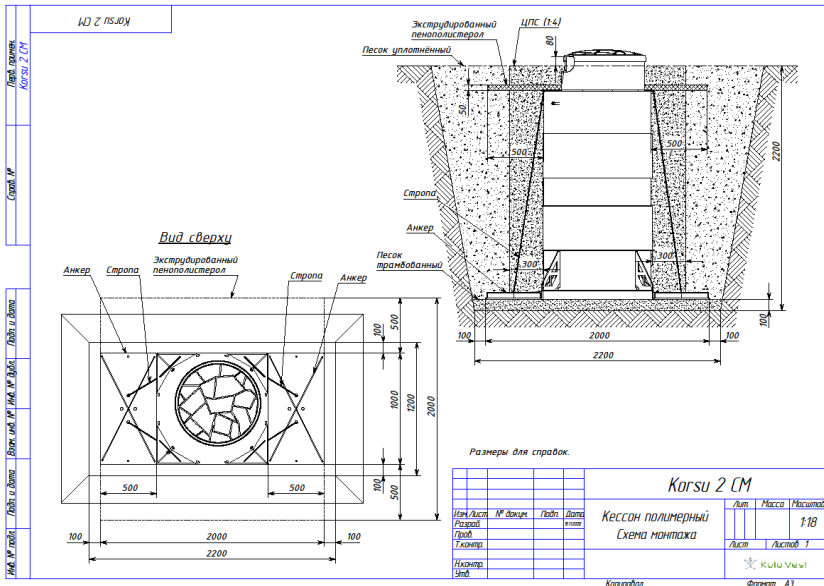
Не допускается крепление навесного оборудования непосредственно на стенку кессона с использованием саморезов, шурупов и иных крепежных элементов, предполагающих сверление стенки либо нарушение целостности стенки.

В кессонах возможно выпадение осадка из-за перепада температуры внутри кессона и снаружи. В этом случае - необходимо собрать конденсат ветошью.

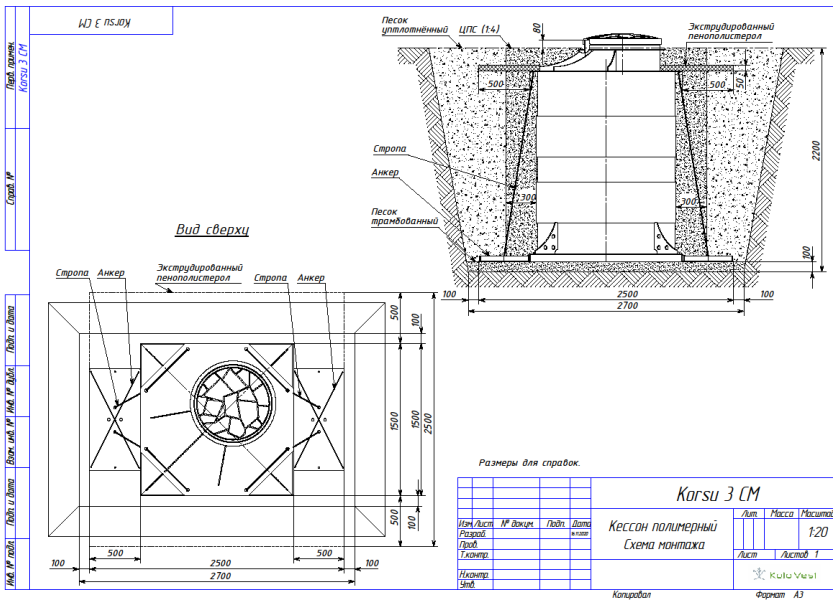
МОНТАЖНАЯ СХЕМА КЕССОНА KORSU 1



МОНТАЖНАЯ СХЕМА КЕССОНА KORSU 2



МОНТАЖНАЯ СХЕМА КЕССОНА KORSU 3



СРОК СЛУЖБЫ И ГАРАНТИЙНЫЙ ПЕРИОД РАБОТЫ КЕССОНА

Гарантийный срок службы пластиковых частей кессонов Korsu не менее 25 лет.

Гарантийный срок службы электрооборудования - 1 год с момента ввода в эксплуатацию.

ОТМЕТКИ О ПРОВЕДЕНИИ ОБСЛУЖИВАНИЯ И РЕМОНТА

Дата	Виды работ	Организация	Подпись, печать

ОТМЕТКИ О ПРОДАЖЕ, ТРАНСПОРТИРОВКЕ, ВВОДЕ В ЭКСПЛУАТАЦИЮ, ГАРАНТИЙНОМ РЕМОНТЕ

Модель

Дополнительное оборудование

Дата продажи

Продавец

Печать

ТРАНСПОРТИРОВКА ПРОИЗВЕДЕНА

Транспортная компания

Печать / дата

Монтаж произведен

Монтажная организация

Печать / дата
