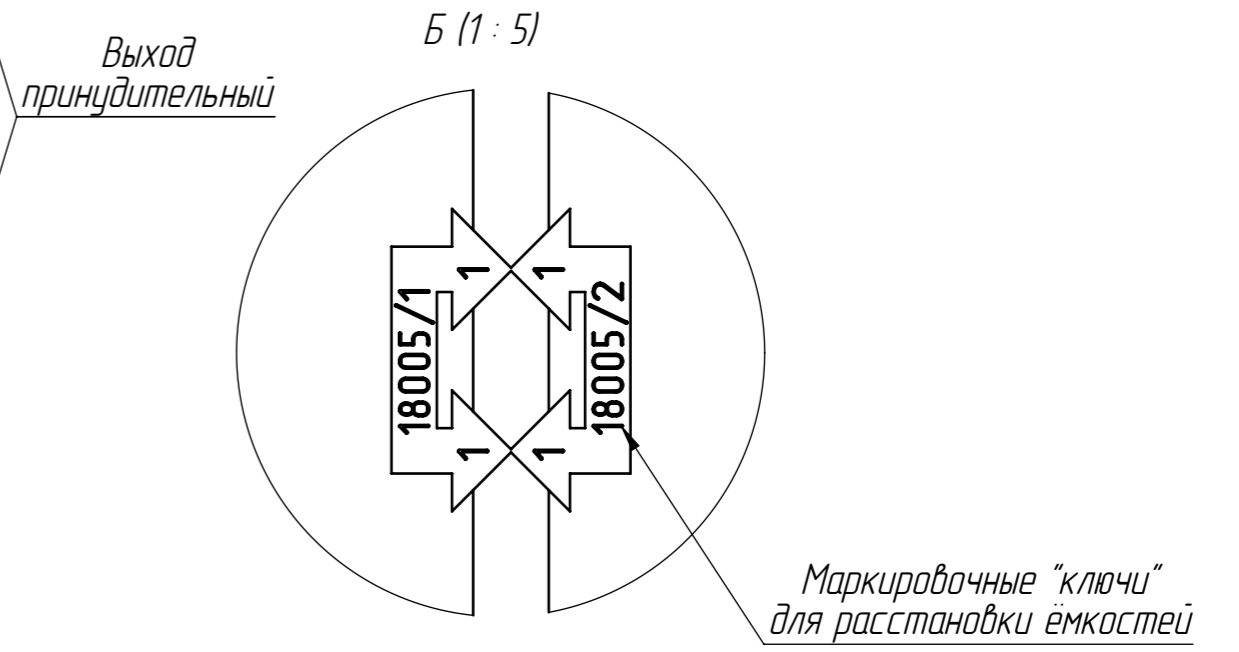
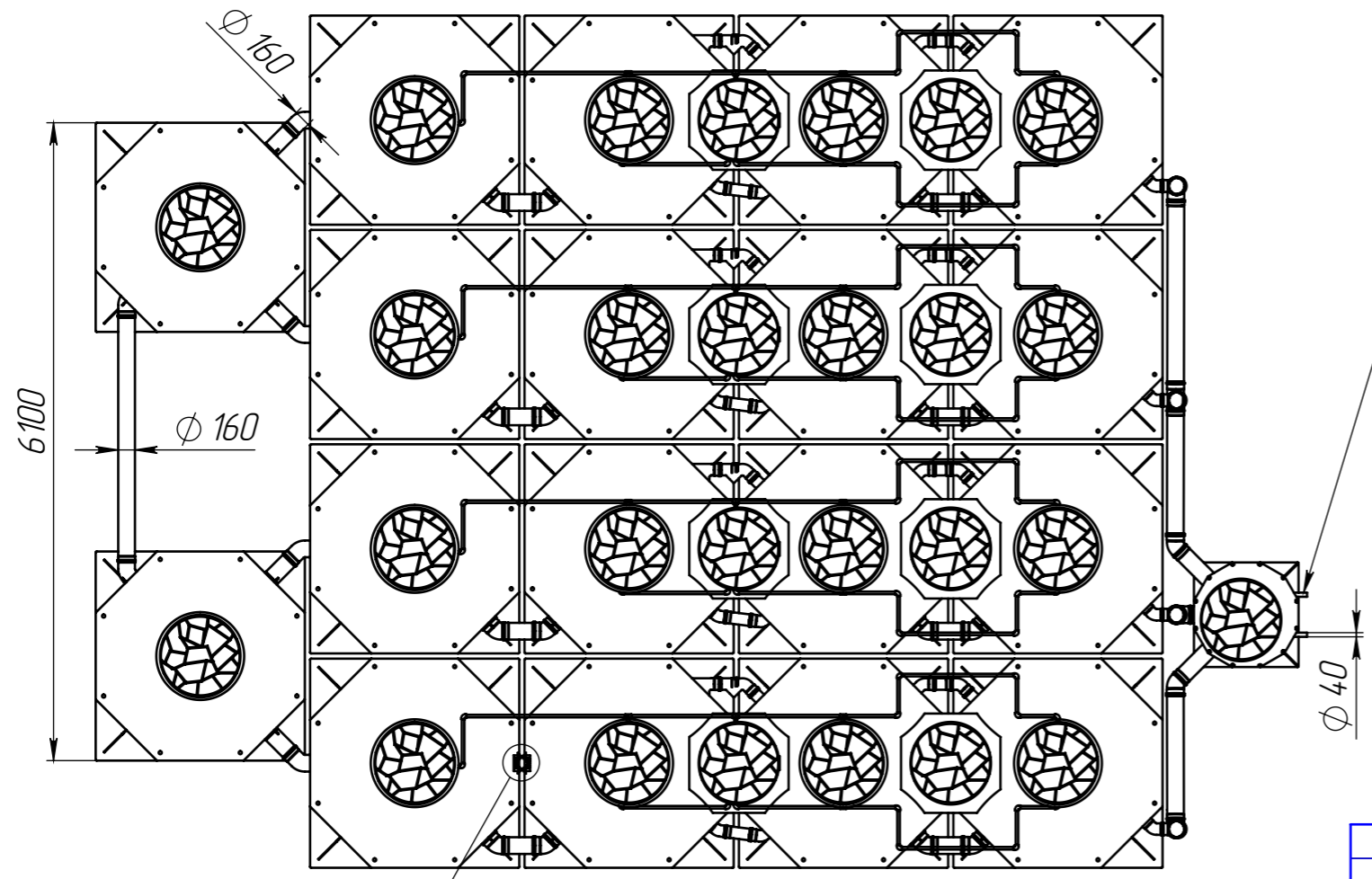
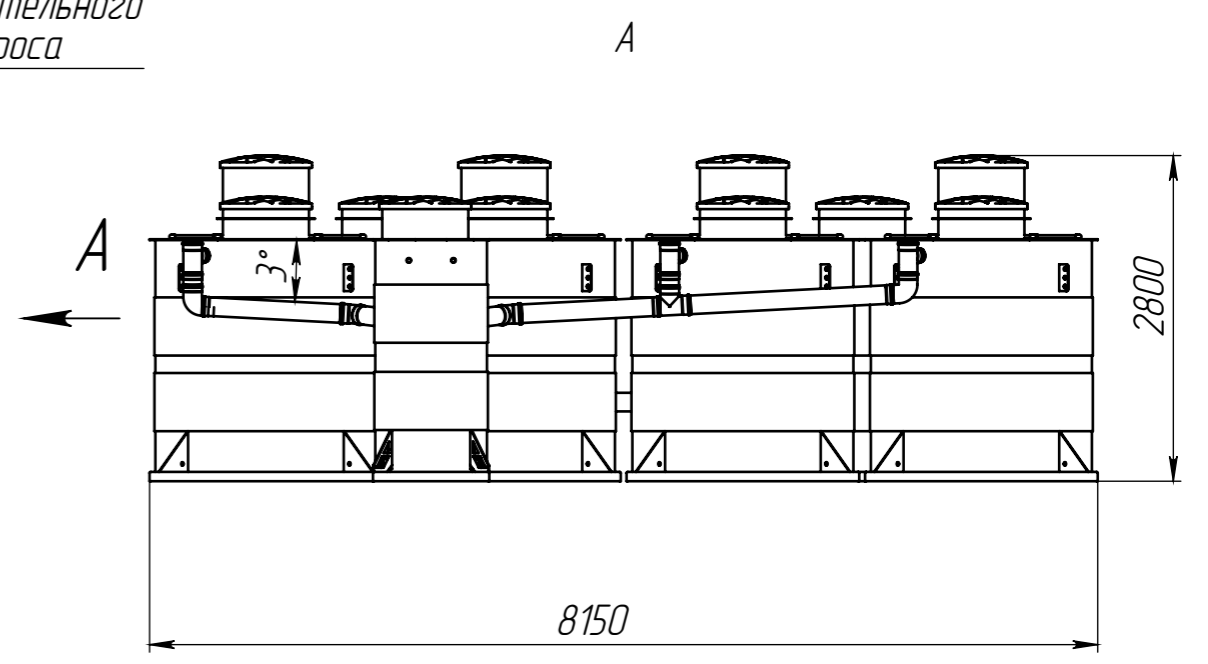
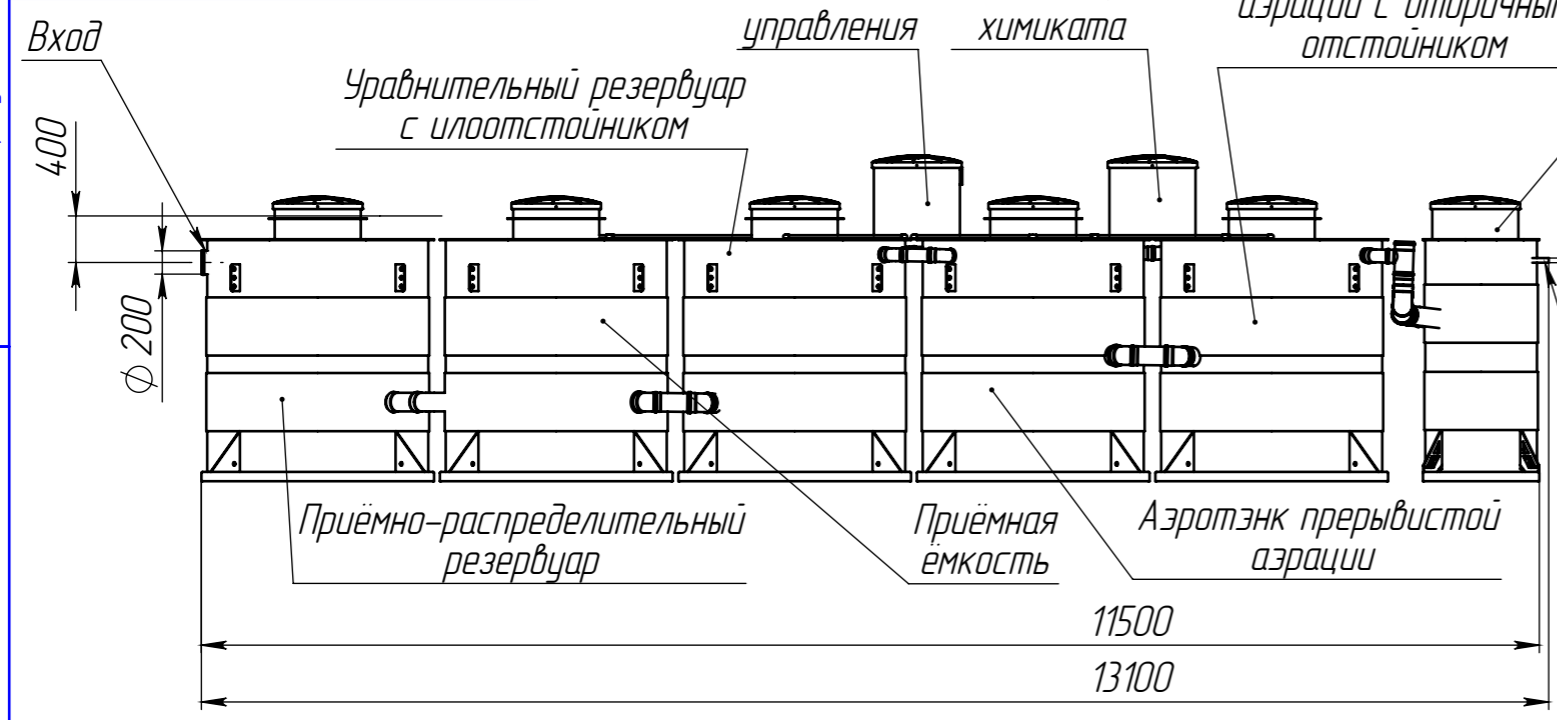


Перв. примен.
 Справ. №
 Подп. и дата
 Инв. № дубл.
 Инв. № инв. №
 Подп. и дата
 Инв. № подл.

Коло Илта 400 принудительная ГЧ

h_л в_нч_лв_шр_бн_лн_ли 007₊ шш_л о_ло_л



*Размеры и расположение входа и выхода по согласованию с заказчиком.
 Глубина входа в диапазоне 400...600 мм от уровня грунта.
 Установка и стыковка ёмкостей производится с использованием маркировочных "ключей", смотри вид Б и лист 2.

				Коло Илта 400 принудительная ГЧ			
Изм.	Лист	№ докум.	Подп.	Дата	Лит.	Масса	Масштаб
Разраб.	-			14.03.2022		8,7 т	1:65
Пров.	-						
Т.контр.	-				Лист 1	Листов 2	
Н.контр.	-						
Утв.	-						