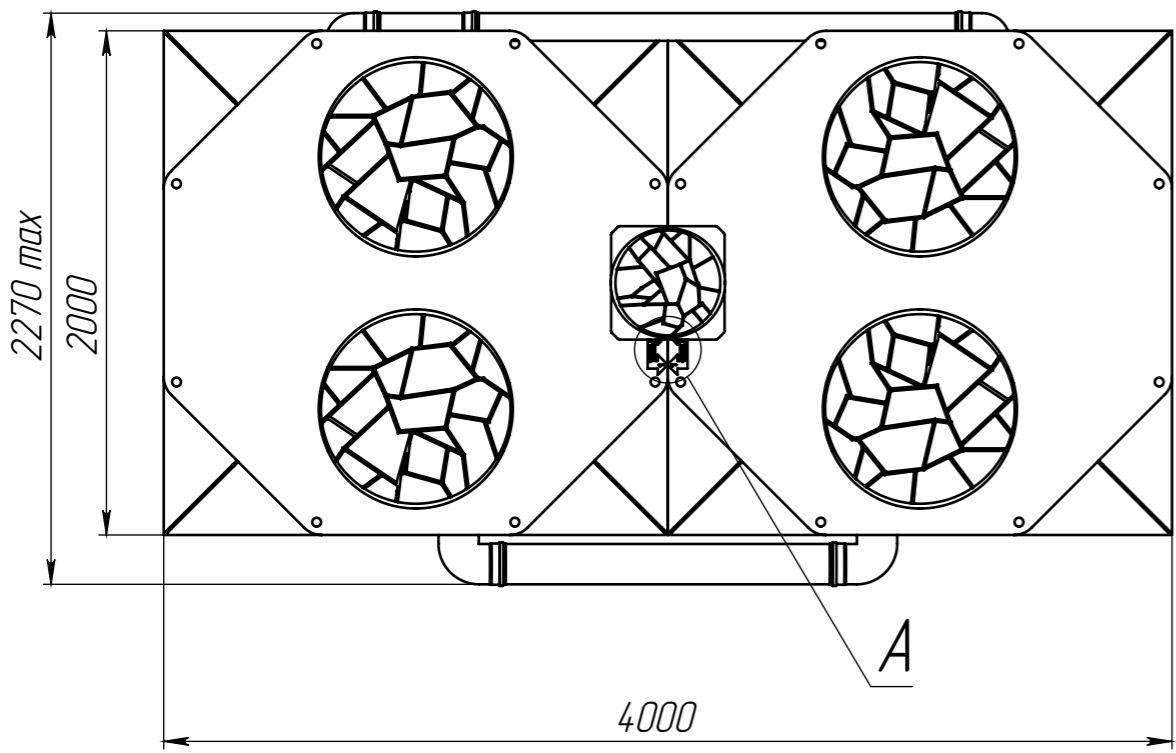
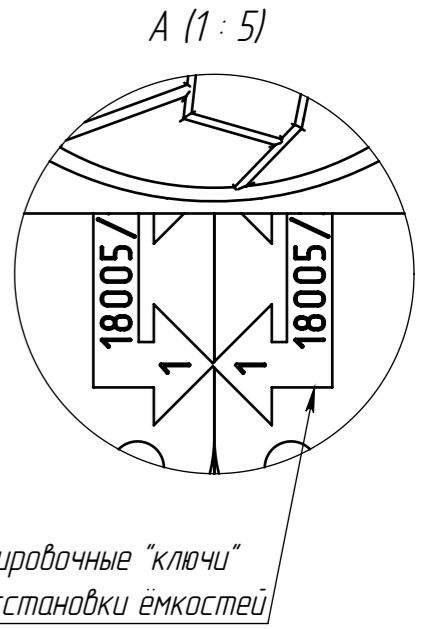
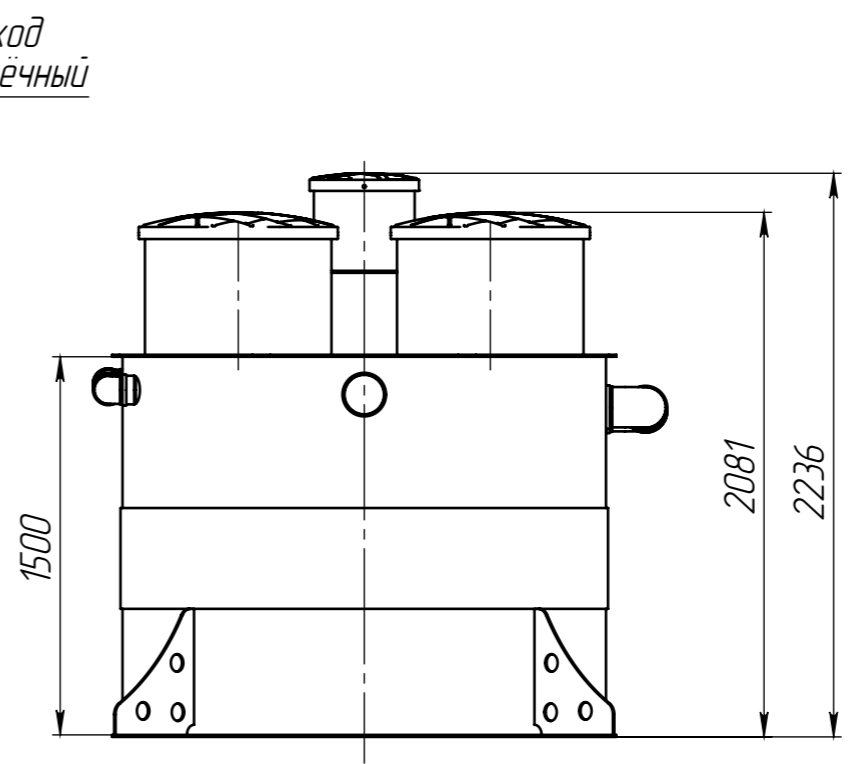
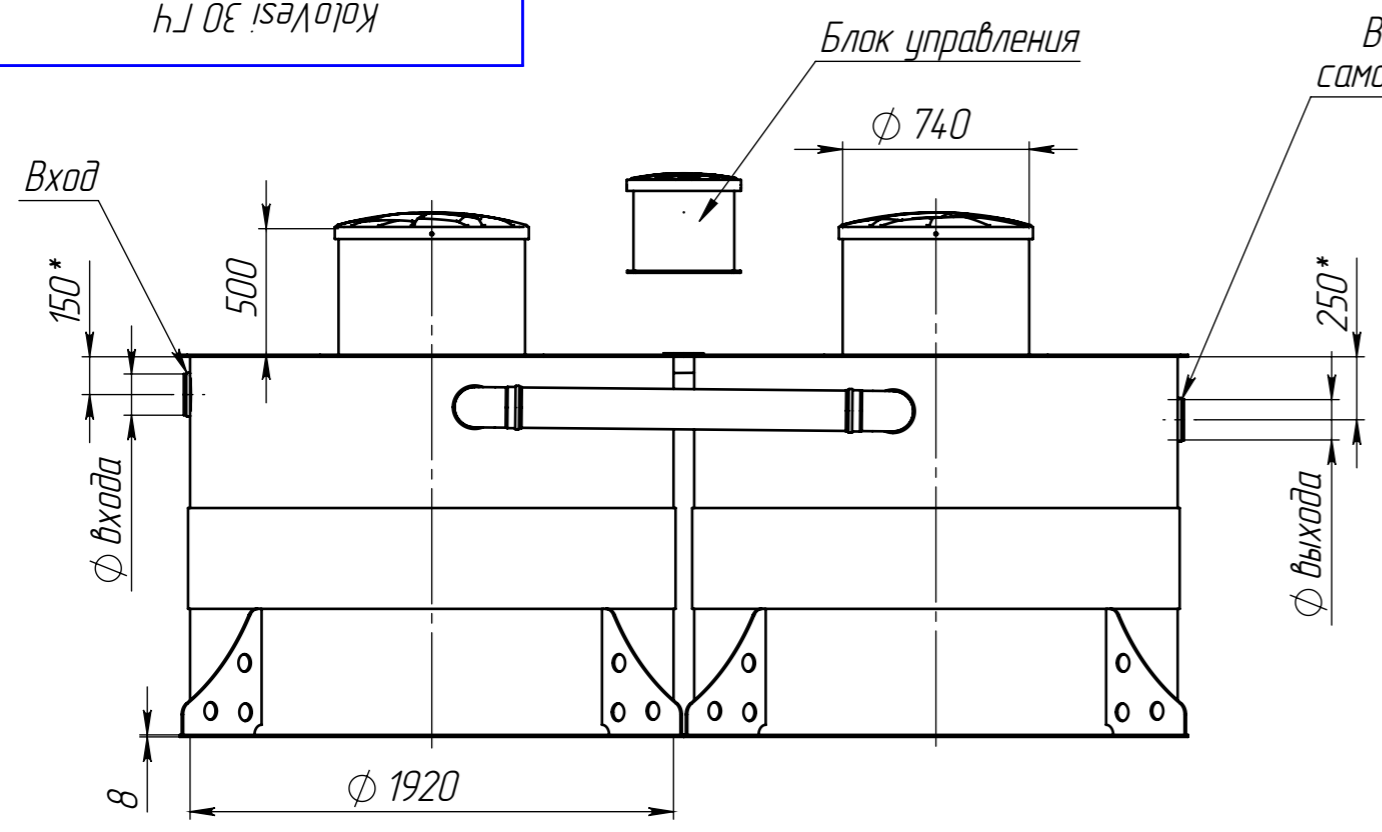


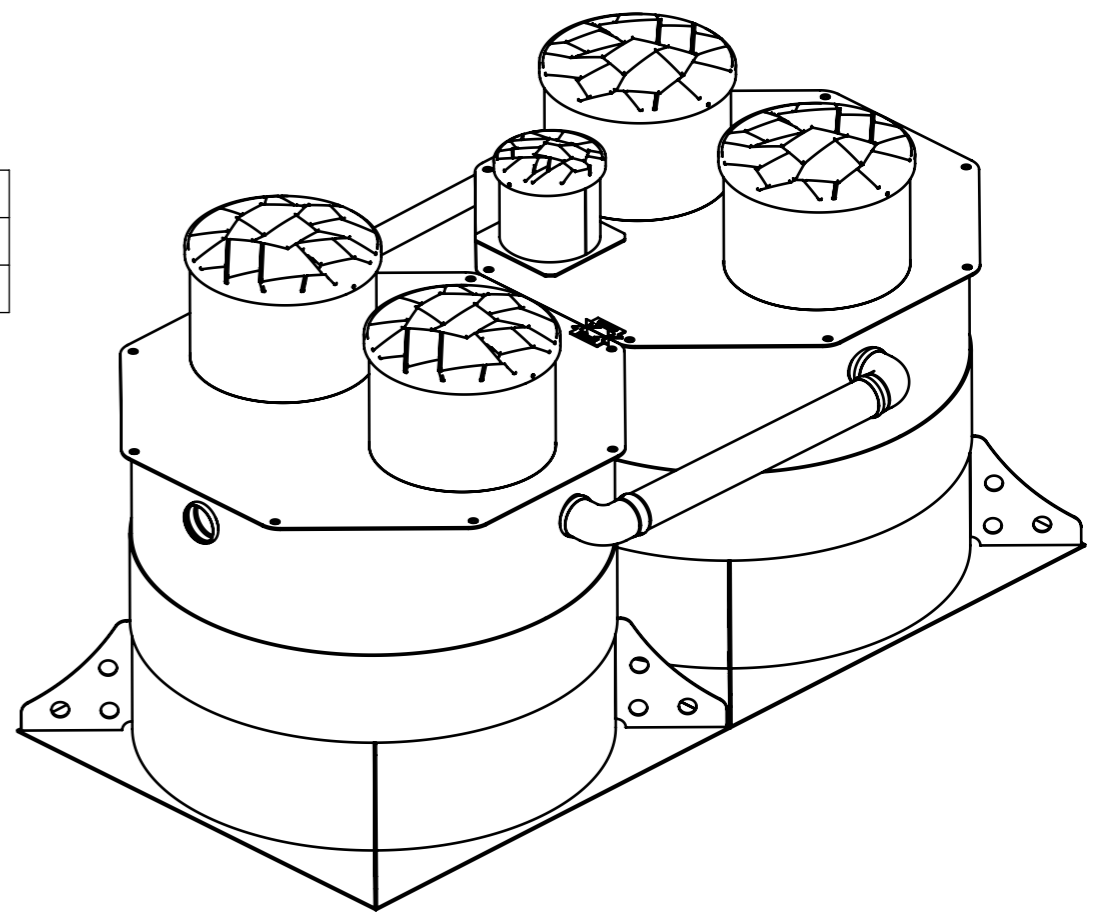
Перв. примен. KoloVesi 30 ГЧ  
 Справ. №  
 Инв. № инв. № Инв. № дубл. Подп. и дата  
 Подп. и дата  
 Инв. № подл.

КолоVesi 30 ГЧ




Варианты исполнения

φ входа	φ 110	□	φ 160	□
φ выхода	φ 110	□	φ 160	□



- 1 Размеры для справок.
- 2 \*Размеры и расположение входа и выхода станции по согласованию с заказчиком (см.таблицу)
- 3 Установка и стыковка ёмкостей производится с использованием маркировочных "ключей", смотри вид А.

				<b>KoloVesi 30 ГЧ</b>				
Изм	Лист	№ докум.	Подп.	Дата	Станция самотёчная Габаритный чертёж	Лит.	Масса	Масштаб
Разраб.	-			02.03.2022			540	1:30
Пров.	-					Лист	Листов 1	
Т.контр.								
Н.контр.								
Утв.	-							