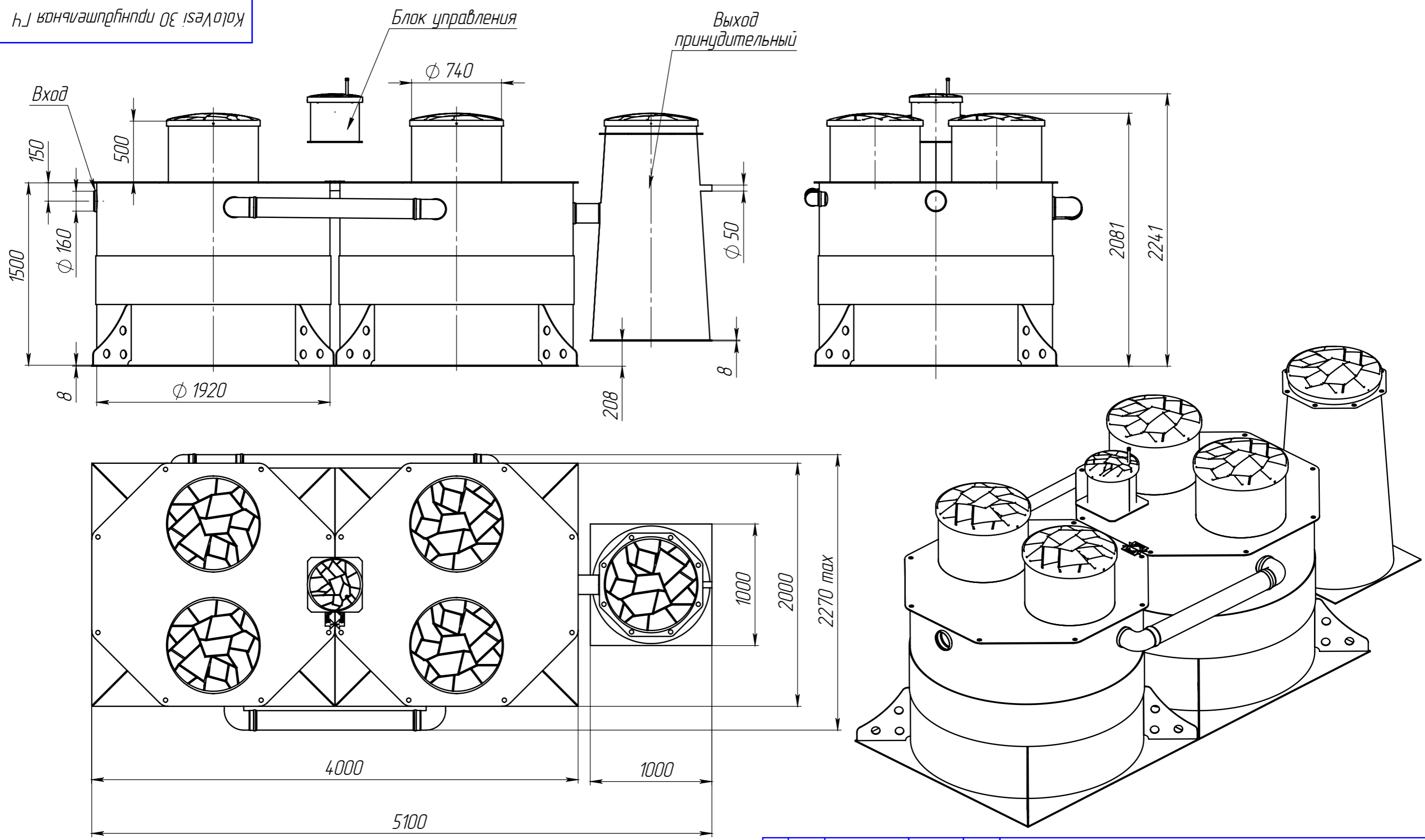


Перв. примен. КолоVesi 30 принудительная ГЧ
 Справ. №
 Подп. и дата
 Инв. № дубл.
 Инв. №
 Взам. инв. №
 Подп. и дата
 Инв. № подл.

ГЧ кончашпрбнндп ое изауоюу



1
2

Размеры для справок.
 Размеры и расположение входа и выхода
 станции по согласованию с заказчиком

				KoloVesi 30 принудительная ГЧ			
Изм	Лист	№ докум.	Подп.	Дата	Лит.	Масса	Масштаб
				09.09.2021			1:30
Разраб.	-						
Пров.	-						
Т.контр.					Лист	Листов	1
И.контр.							
Утв.	-						