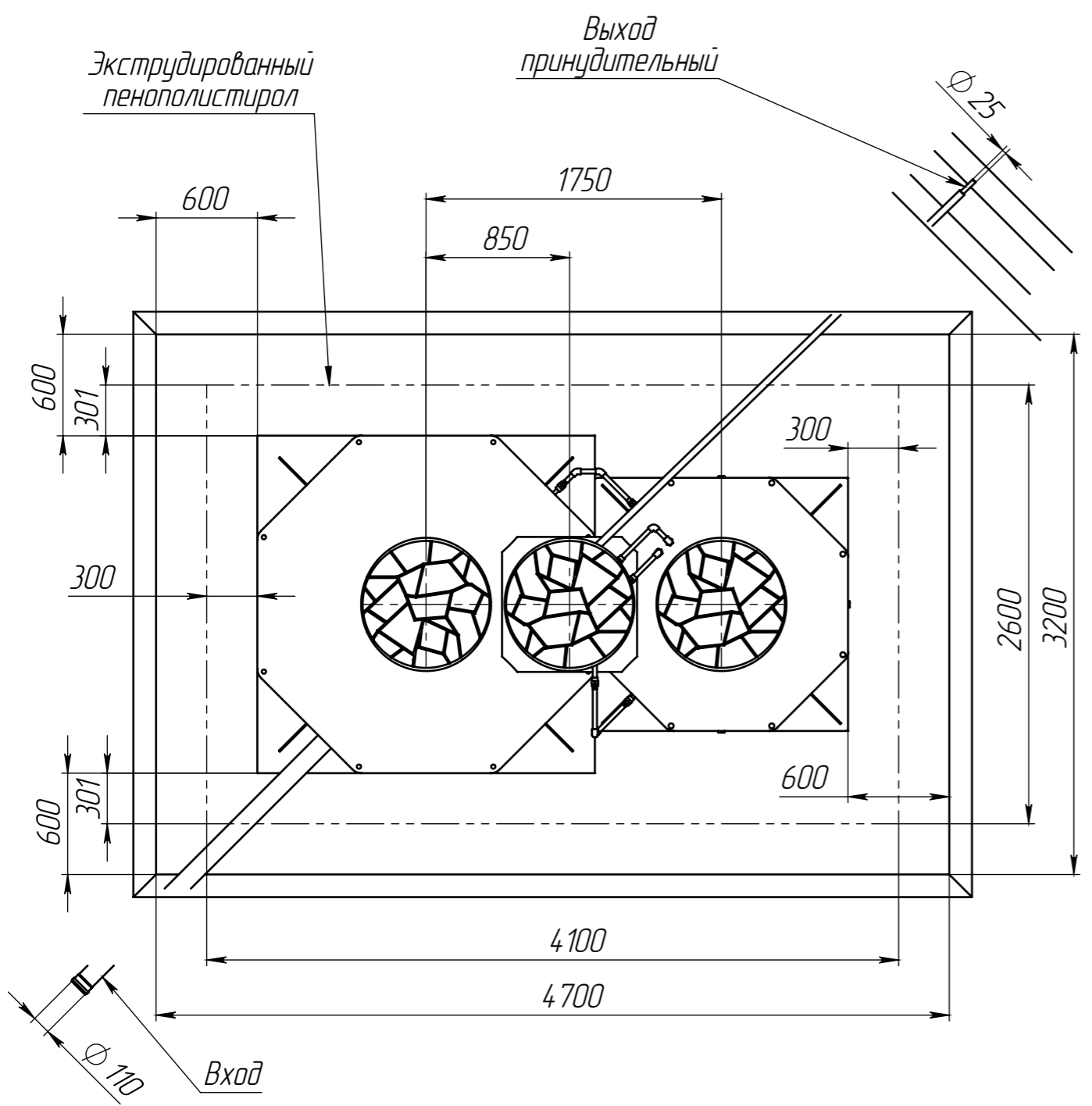
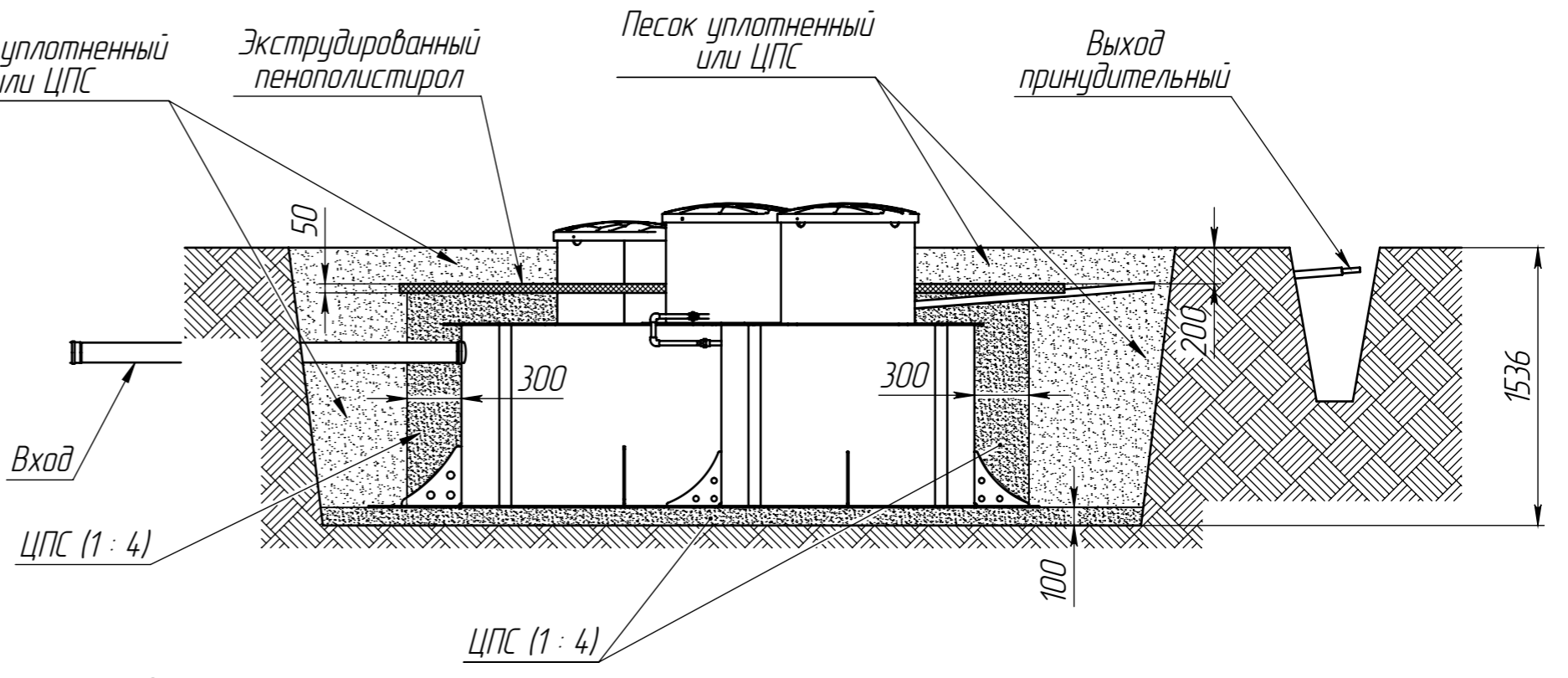


Перв. примен. KV 8 (низкий корпус) + Saima SM
 Справ. №
 Подп. и дата
 Инв. № дубл.
 Инв. №
 Взам. инв. №
 Подп. и дата
 Инв. № подл.

W) широк + (эридох пилелн) 8 ЛХ

ПРИ МОНТАЖЕ ОБРАТИТЬ ОСОБОЕ ВНИМАНИЕ:
 Разработку котлована производить при условии соблюдения правил техники безопасности проведения земляных работ, с соблюдением требований действующей нормативной документации. Монтаж станции производить на бетонную подсыпку, станцию не подвергать ударам, обсыпку производить вместе с заливкой одновременно для компенсации внутреннего и внешнего давления.
 При определении отметки уровня земли предусмотреть будущее благоустройство участка, возможные ландшафтные работы (которые могут привести к изменению отметки уровня земли). Отметка входа сточных вод и выхода очищенных зависит от местных условий и согласовывается с заказчиком.



1. Размеры для справок.
2. Подводящий, отводящий трубопроводы, а также электропровод, монтировать в соответствии со строительными нормами.
3. Уклон подводящего трубопровода – 10...20 мм на 1 метр трубы.
4. Уклон отводящего трубопровода – 10 и более мм на 1 метр трубы.
5. Площадь пенополистирола экструдированного – 11 м.кв.

				KV 8 (низкий корпус) + Saima SM				
Изм.	Лист	№ докум.	Подп.	Дата	Схема монтажа	Лит.	Масса	Масштаб
Разраб.	-	-	-	05.10.2022				1:35
Пров.	-	-	-	-		Лист	Листов	1
Т.контр.	-	-	-	-				
Н.контр.	-	-	-	-				
Утв.	-	-	-	-				

