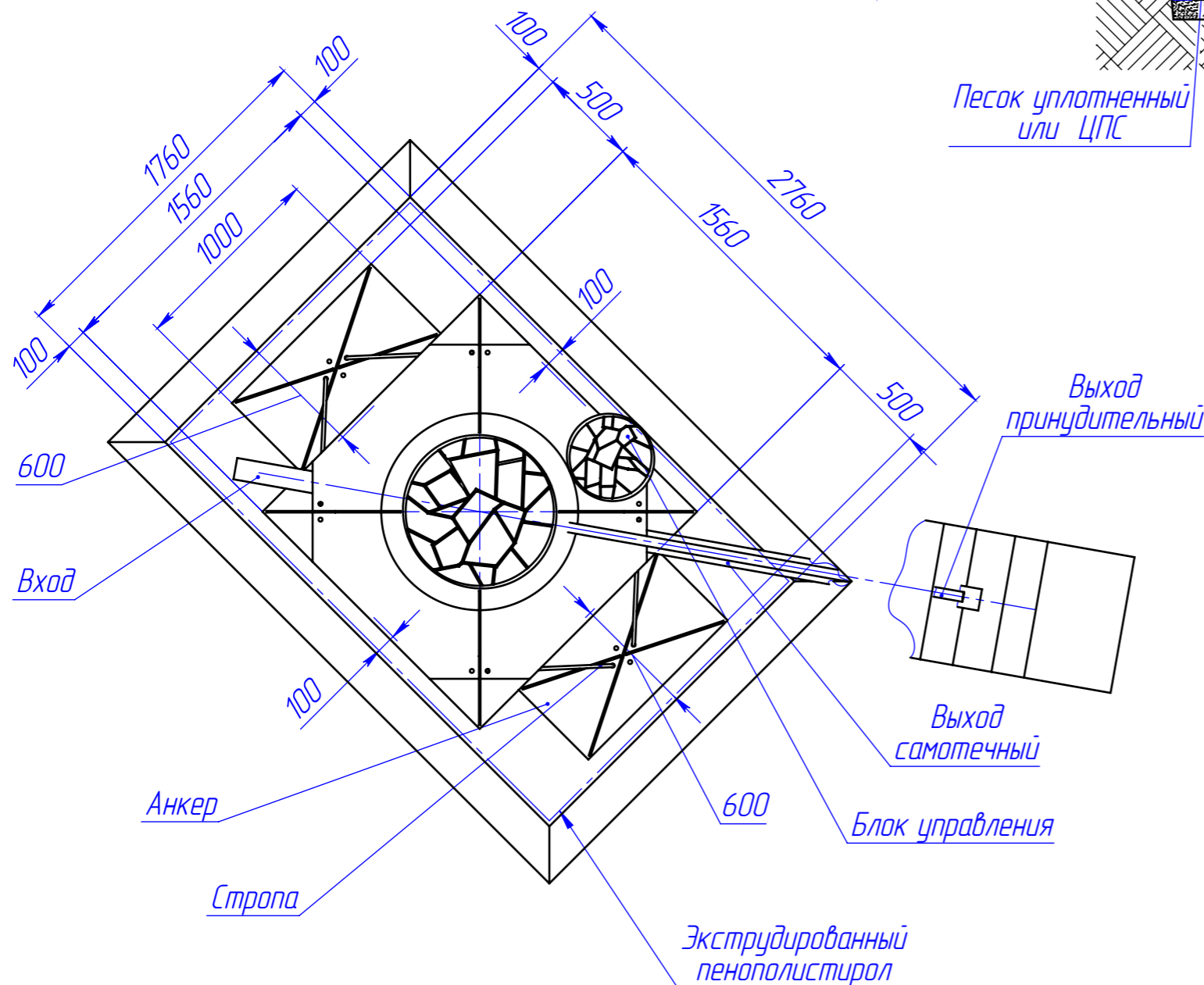
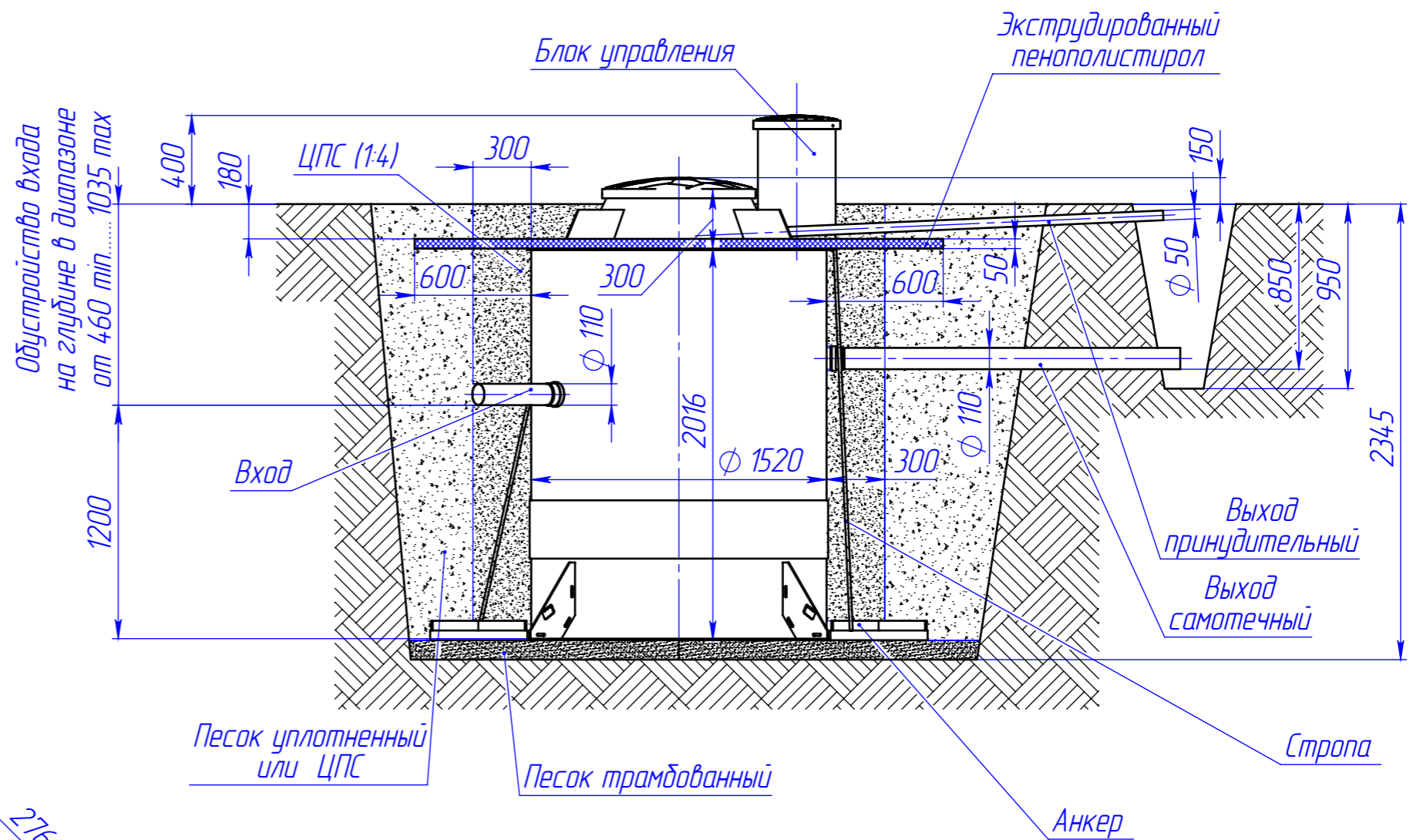


WJ 8 10199

Перв. примен.
Galay 8 CM

ПРИ МОНТАЖЕ ОБРАТИТЬ ОСОБОЕ ВНИМАНИЕ:
 Разработку котлована производить при условии соблюдения правил техники безопасности проведения земляных работ, с соблюдением требований действующей нормативной документации. Монтаж станции производить на детонную подсыпку, станцию не подвергать ударам, обсыпку производить вместе с заливкой одновременно для компенсации внутреннего и внешнего давления. При определении отметки уровня земли предусмотреть будущее благоустройство участка, возможные ландшафтные работы (которые могут привести к изменению отметки уровня земли). Отметка входа сточных вод и выхода очищенных зависит от местных условий и согласовывается с заказчиком.

Справ. №



1. Размеры для справок.
2. Подводящий, отводящий трубопроводы, а также электропровод и пневмолинию, монтировать в соответствии со строительными нормами.
3. Уклон подводящего трубопровода - 10..20 мм на 1 метр трубы.
4. Уклон отводящего трубопровода - 10 и более мм на 1 метр трубы.
5. Объем котлована - 12 м.куб.
6. Объем ЦПС (1:4) - 4,2 м.куб.
7. Объем песка - 3,8 м.куб.
8. Площадь пенополистирола экструдированного - 4,7 м.кв.

				Galay 8 CM			
Изм	Лист	№ докум.	Подп.	Дата	Лит.	Масса	Масштаб
							1:30
Разраб.	-			24.09.2021			
Пров.	-						
Т.контр.	-						
Н.контр.	-						
Утв.	-						
Схема монтажа					Лист	Листов 1	
					Kolo Vesi		