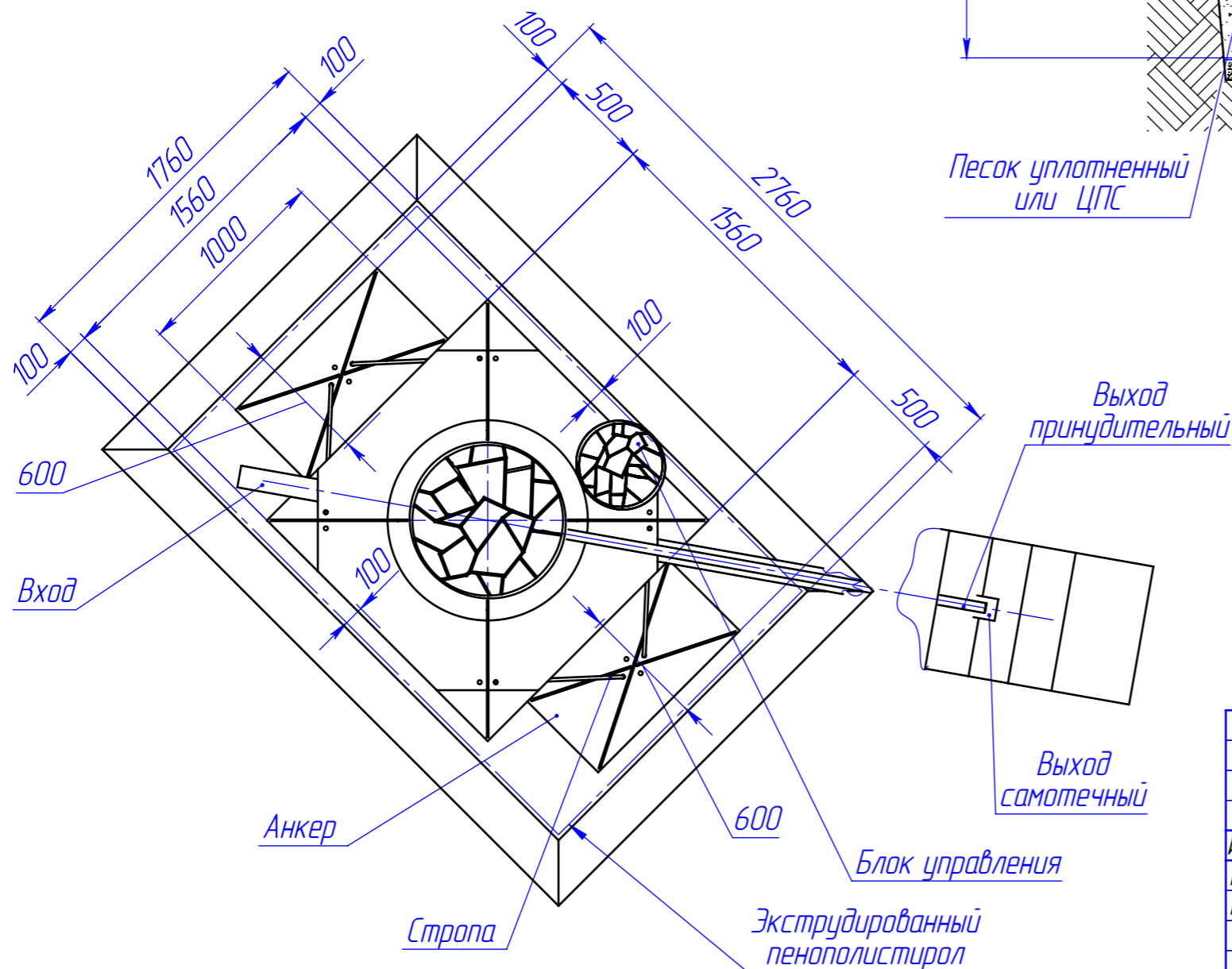
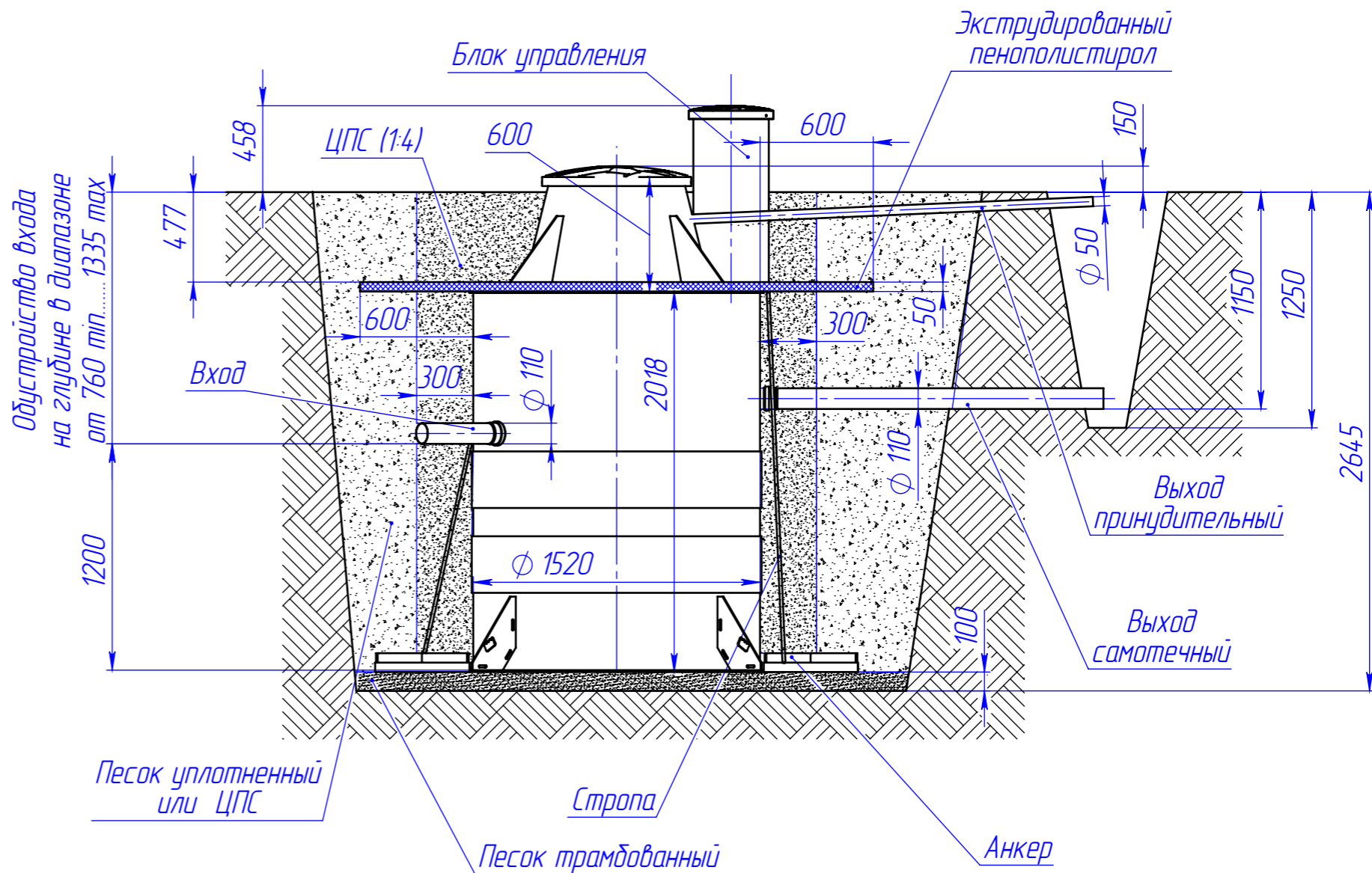


ПРИ МОНТАЖЕ ОБРАТИТЬ ОСОБОЕ ВНИМАНИЕ:
 Разработку котлована производить при условии соблюдения правил техники безопасности проведения земляных работ, с соблюдением требований действующей нормативной документации. Монтаж станции производить на бетонную подсыпку, станцию не подвергать ударам, отсыпку производить вместе с заливкой одновременно для компенсации внутреннего и внешнего давления.
 При определении отметки уровня земли предусмотреть будущее благоустройство участка, возможные ландшафтные работы (которые могут привести к изменению отметки уровня земли). Отметка входа сточных вод и выхода очищенных зависит от местных условий и согласовывается с заказчиком.



1. Размеры для справок.
2. Подводящий, отводящий трубопроводы, а также электропровод и пневмолинию, монтировать в соответствии со строительными нормами.
3. Уклон подводящего трубопровода - 10...20 мм на 1 метр трубы.
4. Уклон отводящего трубопровода - 10 и более мм на 1 метр трубы.
5. Объем котлована - 14 м.куб.
6. Объем ЦПС (1:4) - 7 м.куб.
7. Объем песка - 2 м.куб.
8. Площадь пенополистирола экструдированного - 4,7 м.кв.

				Galay 8 long CM			
Изм	Лист	№ докум.	Подп.	Дата	Лит.	Масса	Масштаб
Разраб.	-			24.09.2021			1:30
Пров.	-						
Т.контр.	-						
Н.контр.	-						
Утв.	-						
Схема монтажа					Лист	Листов	1
					Kolo Vesi		