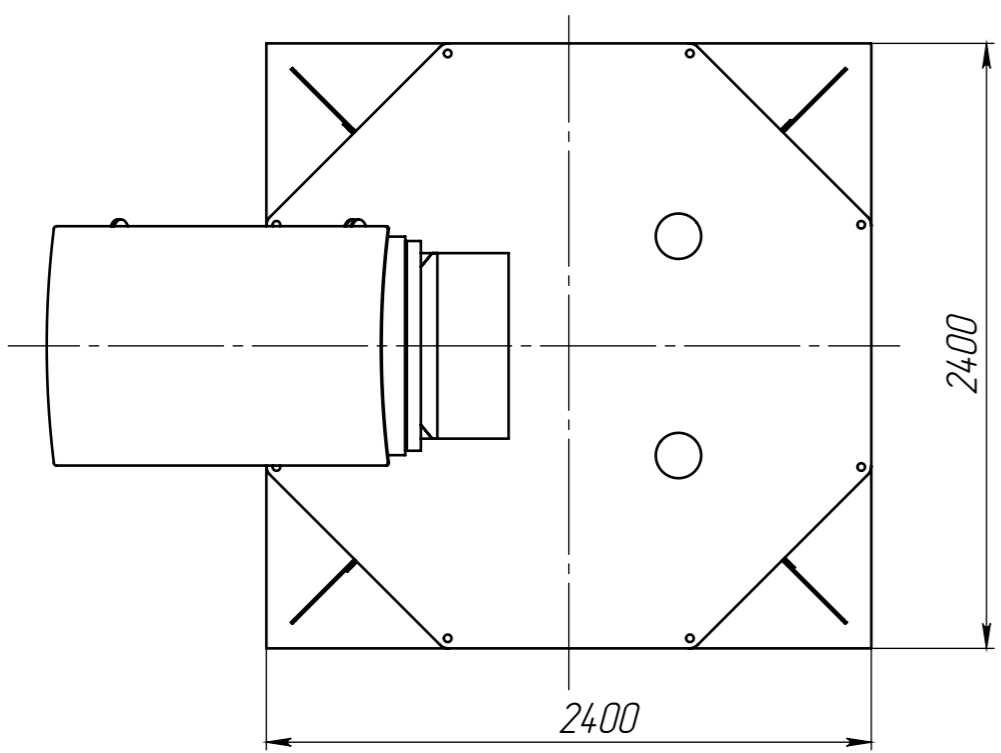
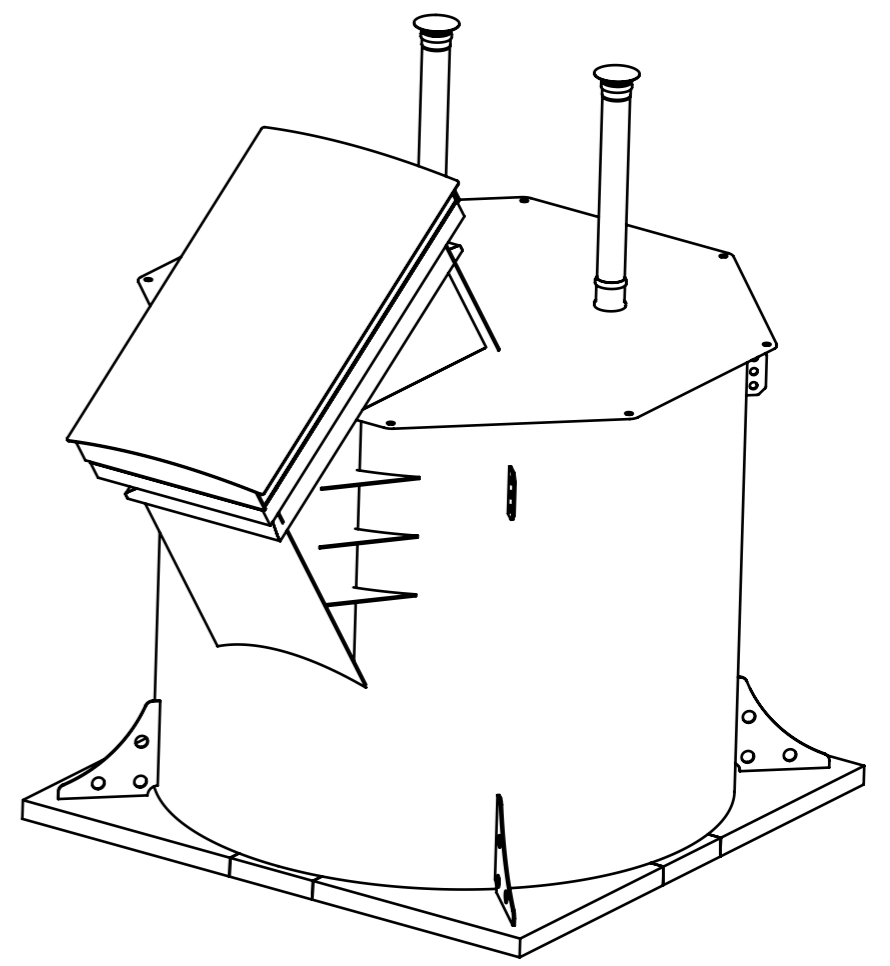
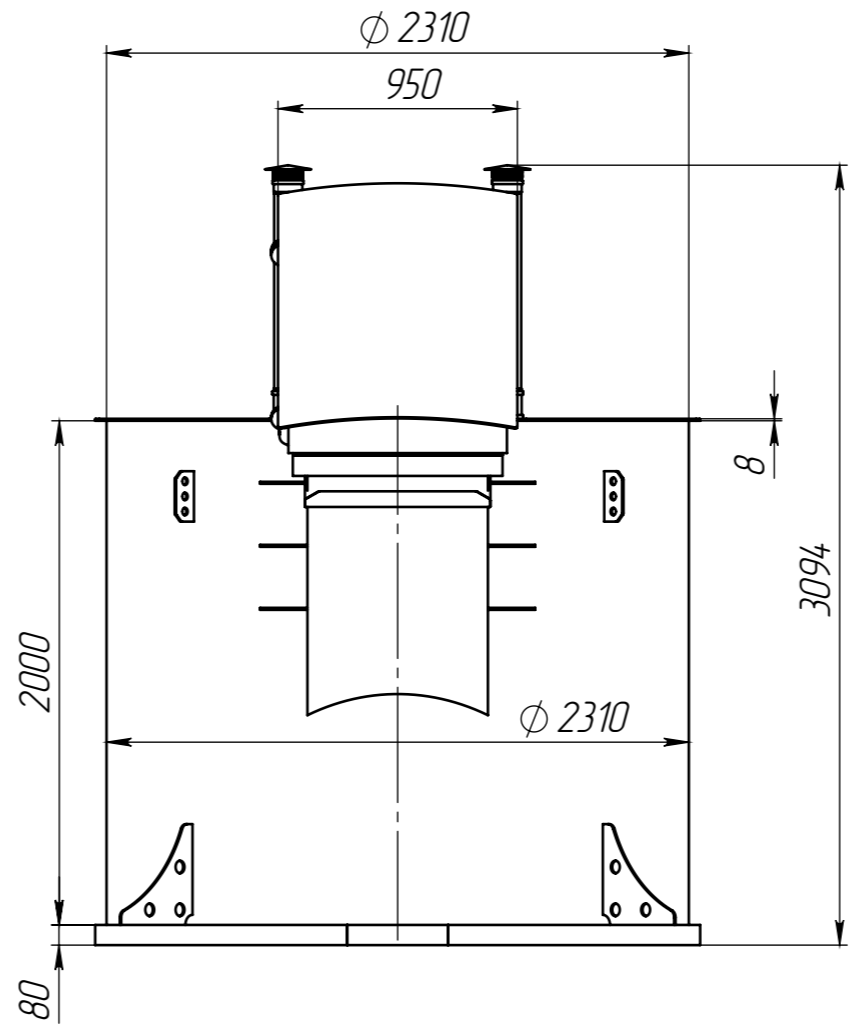
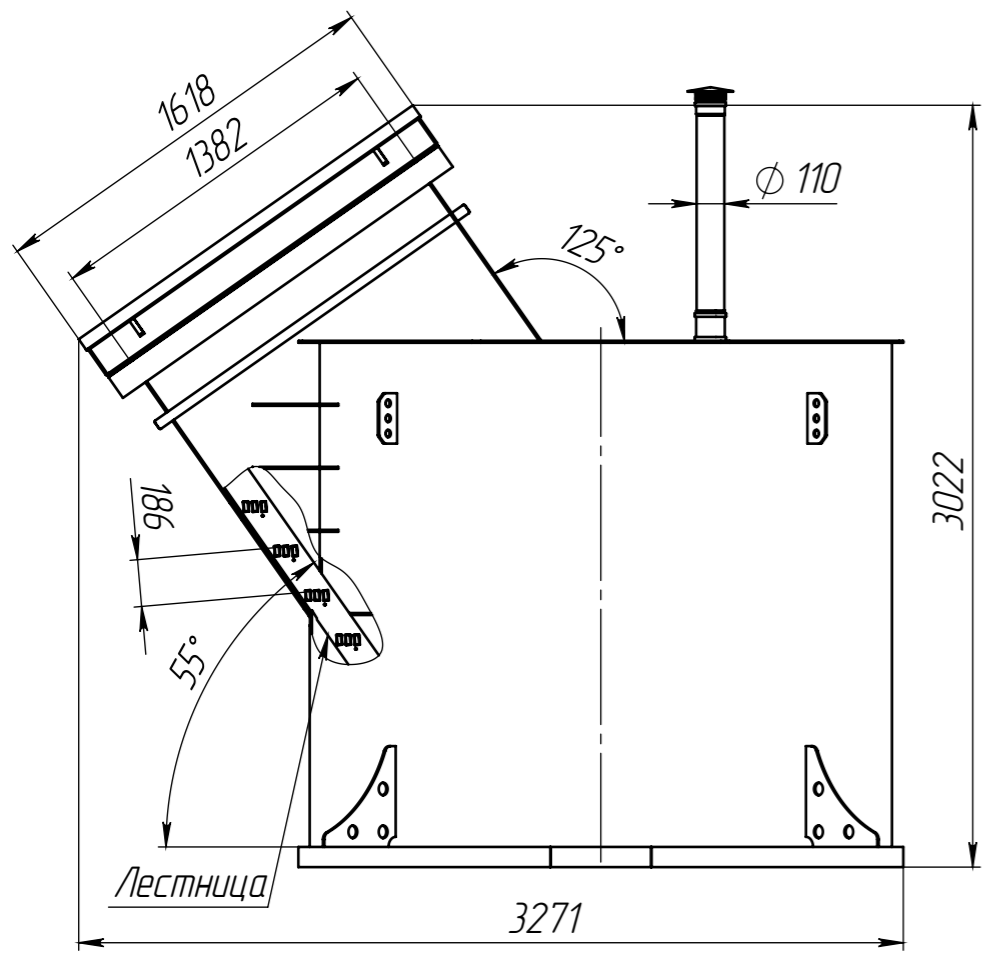


Перв. примен.
Kellari 12 ГЧ

Справ. №
Инв. № дубл.
Инв. № инв. №
Взам. инв. №
Подп. и дата
Подп. и дата
Инв. № подл.

Kellari 12 ГЧ



Размеры для справок.

					Kellari 12 ГЧ		
					Погреб Габаритный чертеж		
Изм.	Лист	№ докум.	Подп.	Дата	Лит.	Масса	Масштаб
Разраб.	-			19.03.2023		513.1	1:30
Пров.	-				Лист	Листов 1	
Т.контр.	-						
Н.контр.	-						
Утв.	-						

