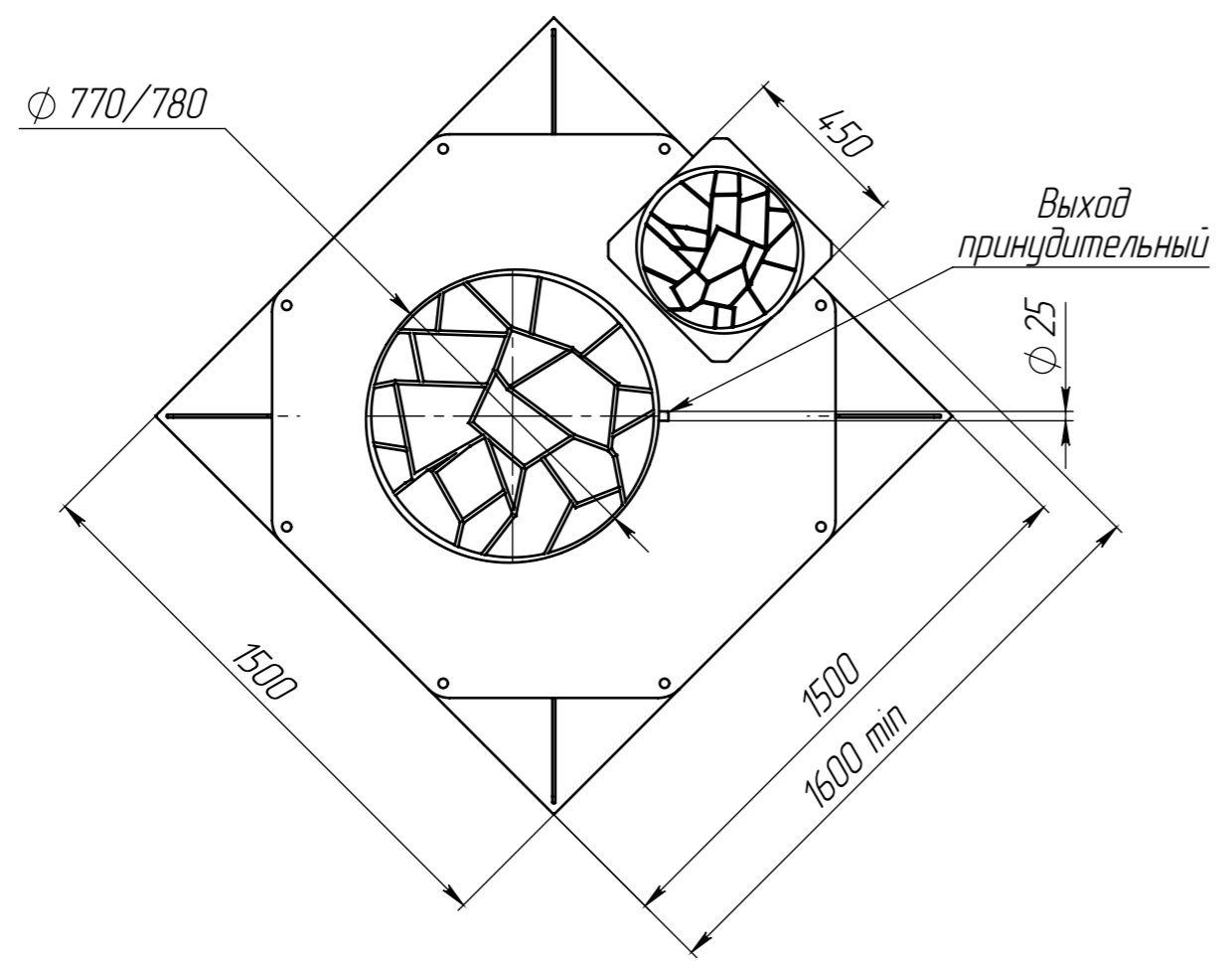
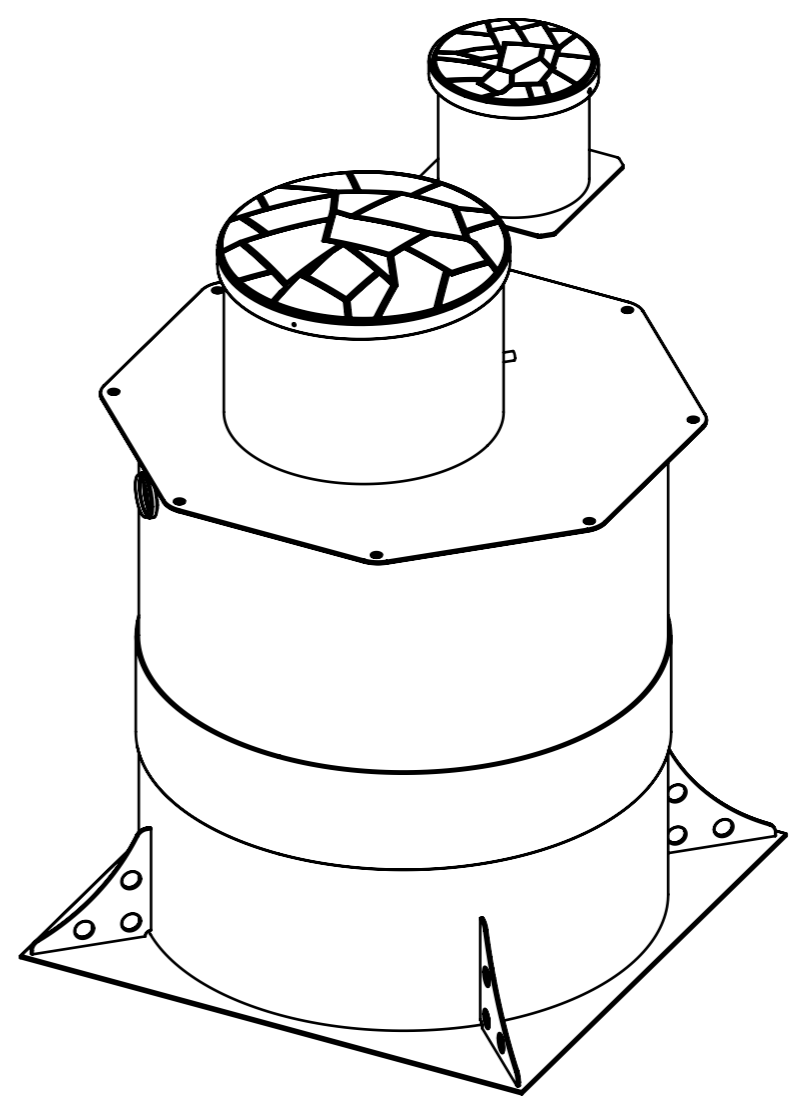
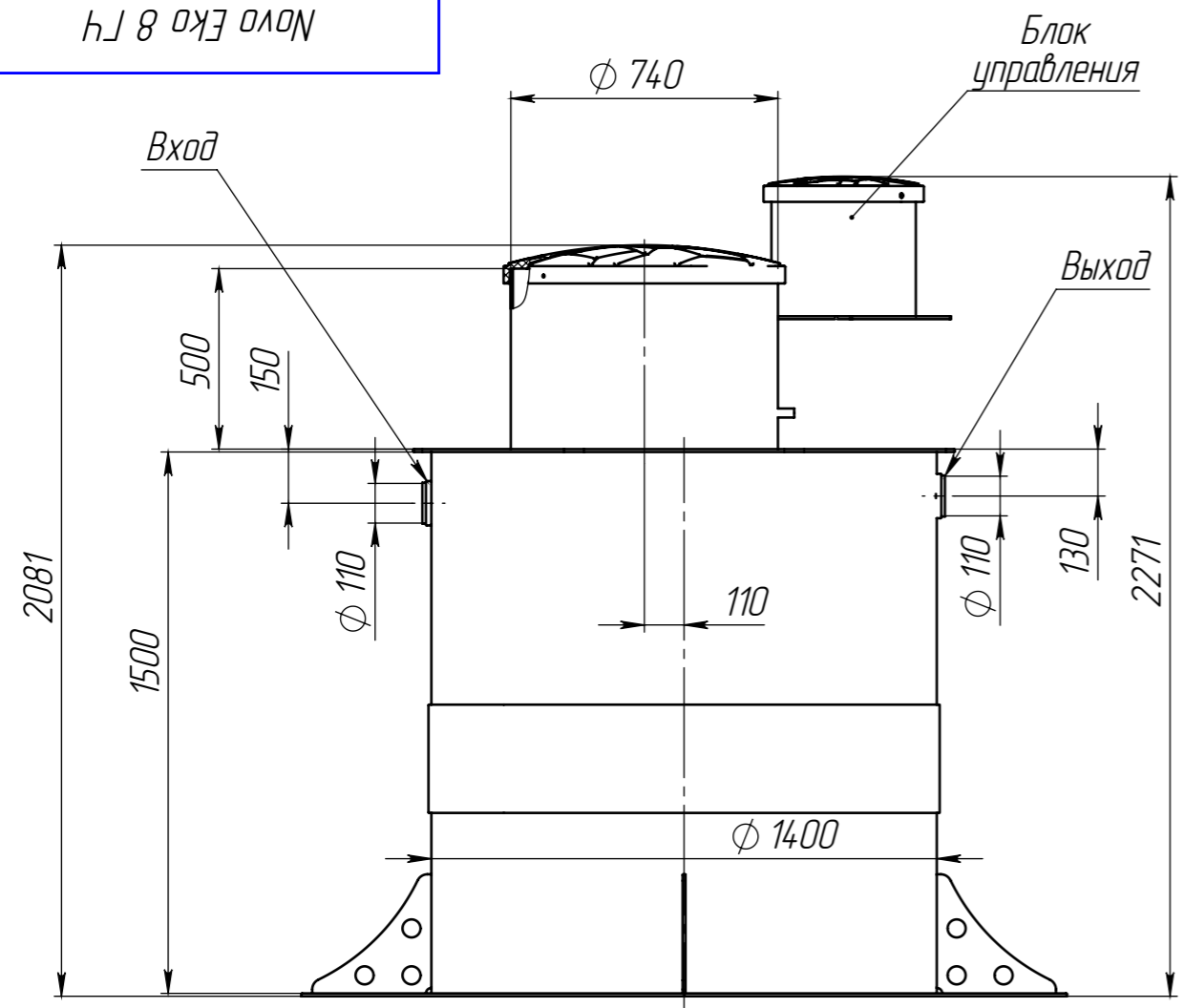



Перв. примен. Ново Еко 8 ГЧ
 Справ. №
 Подп. и дата
 Инв. № дубл.
 Взам. инв. №
 Подп. и дата
 Инв. № подл.

Ново Еко 8 ГЧ



Размеры для справок.

					Ново Еко 8 ГЧ			
Изм.	Лист	№ докум.	Подп.	Дата	Габаритный чертеж	Лит.	Масса	Масштаб
Разраб.	-	-	-	19.01.2023			164.5	1:20
Пров.	-	-	-	-		Лист	Листов 1	
Т.контр.	-	-	-	-				
Н.контр.	-	-	-	-				
Утв.	-	-	-	-				

Копировал

Формат А3