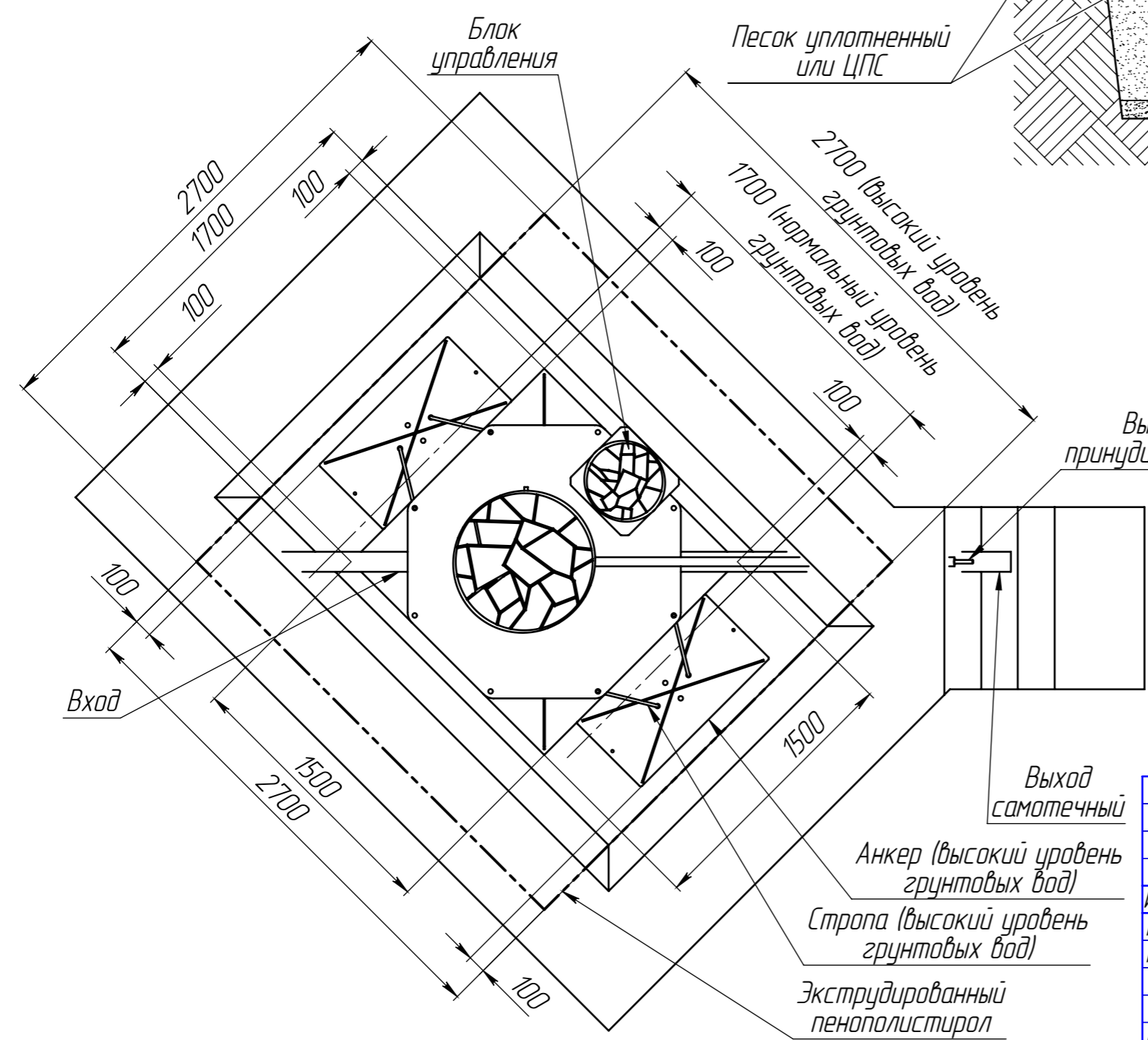
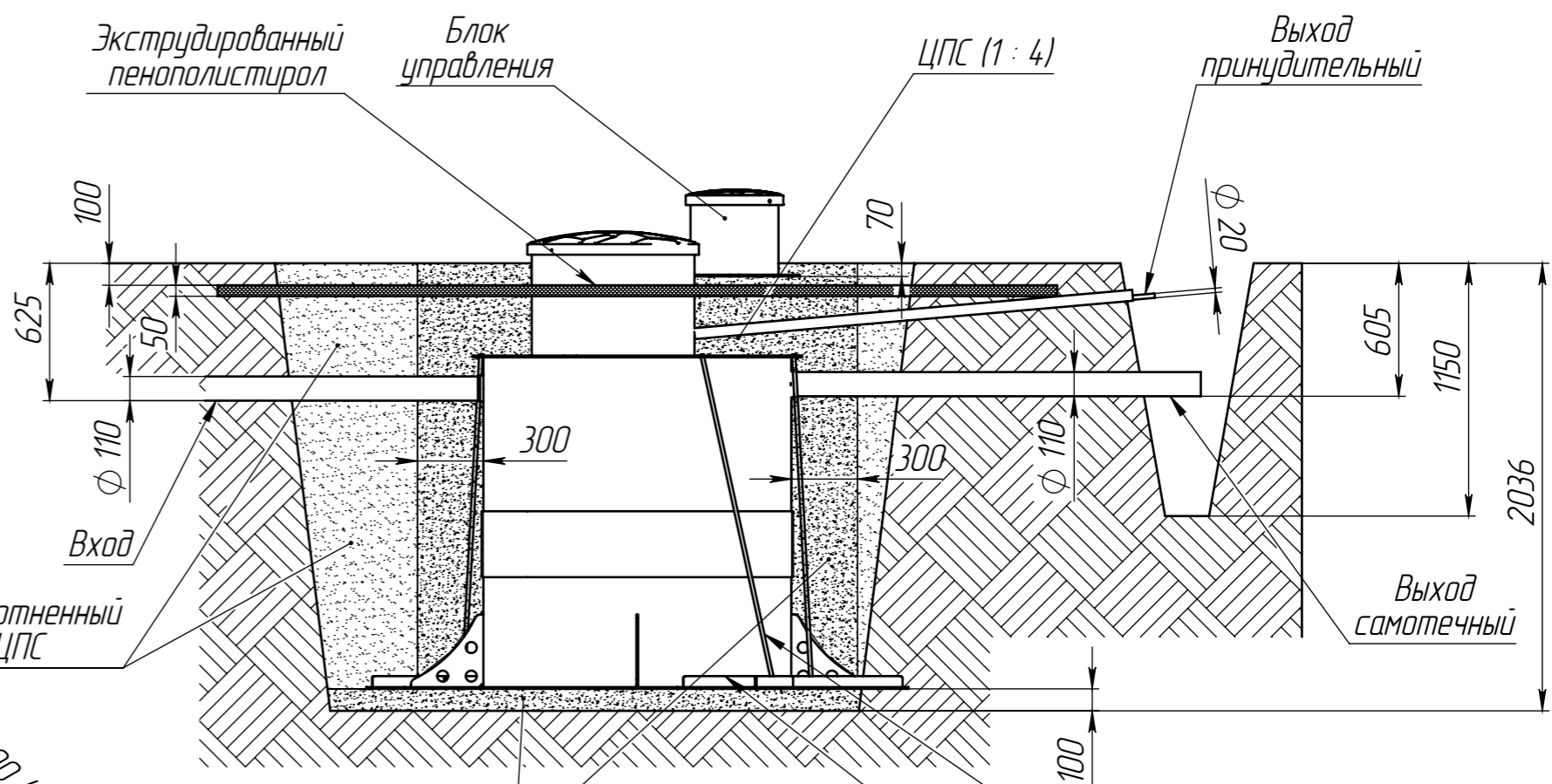


ПРИ МОНТАЖЕ ОБРАТИТЬ ОСОБОЕ ВНИМАНИЕ:
 Разработку котлована производить при условии соблюдения правил техники безопасности проведения земляных работ, с соблюдением требований действующей нормативной документации. Монтаж станции производить на бетонную подсыпку, станцию не подвергать ударам, обсыпку производить вместе с заливкой одновременно для компенсации внутреннего и внешнего давления.
 При определении отметки уровня земли предусмотреть будущее благоустройство участка, возможные ландшафтные работы (которые могут привести к изменению отметки уровня земли). Отметка входа сточных вод и выхода очищенных зависит от местных условий и согласовывается с заказчиком.



Стропа (высокий уровень грунтовых вод)
 Анкер (высокий уровень грунтовых вод)

1. Размеры для справок.
2. Подводящий, отводящий трубопроводы, а также электропровод, монтировать в соответствии со строительными нормами.
3. Уклон подводящего трубопровода - 10..20 мм на 1 метр трубы.
4. Уклон отводящего трубопровода - 10 и более мм на 1 метр трубы.
5. Площадь пенополистирола экструдированного - 7,3 м.кв.

Изм.	Лист	№ докум.	Подп.	Дата
Разраб.	-	-	-	26.01.2023
Пров.	-	-	-	-
Т.контр.	-	-	-	-
Н.контр.	-	-	-	-
Утв.	-	-	-	-

Novo Eko 8 CM

Схема монтажа

Лит.	Масса	Масштаб
		1:30
Лист	Листов 1	

