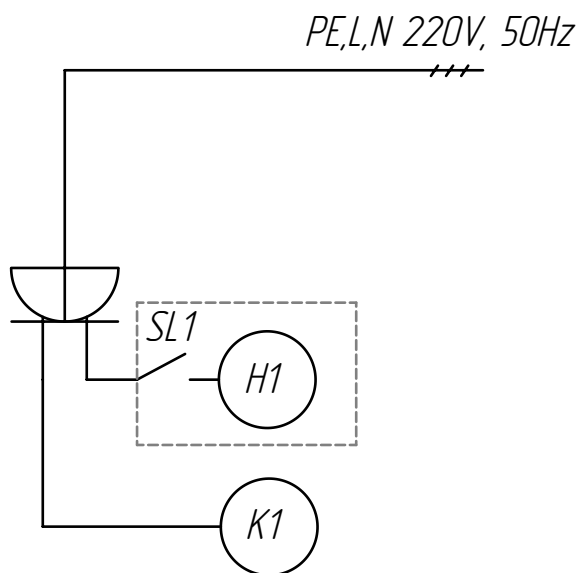


Схема подключения потребителей в
станции Novo Eko



H1 – насос принудительного сброса

K1 – компрессор станции

SL1 – поплавковый ключ